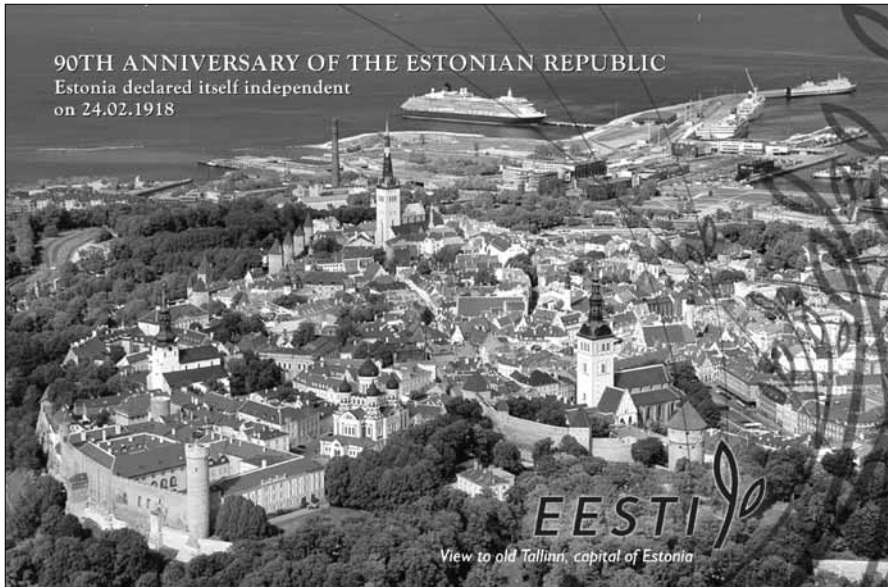


# ES-QTC

Nr. 2/54

detsember 2008



ES90 OSL esikül

## Lõppevat aastat ajalukku saates

Süüdmusterohke 2008. aasta on lõppemas. Vaatame ootusärevusega uude aastasse teadmata, mida ta meile toob. Päikseaktiivsus on kasvamas, kuid majandus kiirelt langemas. Sellist kriisi, mis on tabanud maailma finantsturge ja majandust ei ole enam meil varem näinud. Loodame, et algav raske aasta ei mõju pärssivalt meie eetriaktiivsusele ning sportlikele tulemustele.

Vaadates tagasi lõppevale aastale leiame sealt esmalt juubeliürituse – ERAÜ 10. talvapäeva. Üritus oli sisukas ja osavõtt korralik, loodame kõiki jaanuaris taas Rahvusraamatukogus kohata - ettepanekud teemade vallas on samuti teretunud!

Tähistasime talvel ja kevadel väärikalt Eesti Vabariigi 90. sünnipäeva juubelprefiksiga ES90. Kokku pidasid erinevate regioonide jaamad kokku ca 18 tuhat sidet, millele lisas ES90C WPX SSB võistlusel veel ligi 6 tuhat. Mainimisväärt on ka WPX CW osavõistlus, kus pea sama meeskonnaga ES9C kutsungi all M/2 klassis saavutasime tulemuse, mida algul isegi ei uskunud - 8 000

sidet ja 19,6 miljonit punkti on uus pakutud Euroopa rekord! Ootame huviga lõplikke tulemusi...

Hästi läksid ka kevadised ES LL Meistrivõistlused. Välisosalejaid oli rohkesti ja 83 jaama on uus rekordi kordamine, kuid kahjuks jäi ES osalejate arv eelmise aastale 10 jaamaga alla. Hakake sel aastal varakult plaanima, et algaval aastal 18. aprilli hommikul igal juhul jaama taga olla!

Suvine, arvult 45. kokkutulek Pärnumaal, Jõekäärus möödus taas hetkega nagu ikka, kui suvel paariks päevaks kokku saada. Nii ongi, et laagripplatsilt lahkudes jääd jälle uut suve ootama... Õige varsti pärast kokkutulekut siirdus punkt hulle laevaga Keri saarele väga tõsiste plaanidega võita maailmas IOTA contest multioperaator-klassis. Kahjuks osutusid ühed inglased veel kraadi võrra kangelasemaks, kuid väga toredate nädalate, suuri pingutusi ja suurepärast tulemust jääd meenutama klipid ja pildid ES2Q koduleheküljel internetis ning 30-minutilise ülivahva saade ETV varasalves.

### TÄNA LEHES:

**Diplomi "ESTONIA" uuendatud ning täpsustatud tingimused**

**Jätkub ES1AR'i lugu**

**ES2O ekspeditsioon Keri saarele**

**Nippe kahelambilise võimendi ehitajatele**

**Eesti lahtine ULL Välipäev 2008**

**Mõningaid näpunäiteid edukaks DX-jahiks**

**Noppeid 1927. a ajakirjast RAADIO**

**6 meetrit ja 4 meetrit ühel poolil**

**Varivõre pingest säästurežiim**

**Rebasejaht Kollase mere ääres**

**45. kokkutulek Jõekäärus**

**ES Open HF Digi Sprint**

**Eesti raadioamatööri kalender 2009**

Järeikasvu poole pealt võime rõõmuga tõdeda, et aasta jooksul on lisandunud 2 uut koolijaama – ES5EC Tartu Ülikooli ja ES5HG Tartu Miina Härma Gümnaasiumi juurde. Oktoobris toimus teist aastat järjest ka põnev JOTA üritus, kus jaamadest üle Eesti said skaudid sidet pidada ja end meie „haigusega“ nakatada.

Planeerime uuel aastal mõningaid muutusi meie ULL välipäeva formaadis, lõplikult peaks selle teema üle otsustama kindlasti enne suurt suve... Loodame aga kohtuda peagi Talvapäeval ning aprilli alguses Ühingu üldkoosolekul, kus seekord taas uue juhatuse valimine päevakorras.

Rahulikke jõule kõigile ning rõõmsat uut aastat!

Tõnno Vähk  
ES5TV

ERAÜ juhatuse esimees



# ERAÜ

EESTI RAADIOAMATÖÖRIDE ÜHING  
Estonian Radio Amateurs Union  
Founded 1935

Kirjad: P/k 125, 10502 Tallinn  
e-post: [erau@erau.ee](mailto:erau@erau.ee)  
web: <http://www.erau.ee>

#### ERAÜ JUHATUS:

**Esimees ja LL-toimkonna esimees**  
**TÖNNO VÄHK, ES5TV**  
gsm: 56 800447, e-post: [es5tv@erau.ee](mailto:es5tv@erau.ee)

**Aseesimees ja noortetoimkonna esimees**  
**JÜRI RUUT, ES5JR**  
gsm: 55 16384, e-post: [es5jr@erau.ee](mailto:es5jr@erau.ee)

**ULL toimkonna esimees**  
**MART TAGASAAR, ES2NJ**  
gsm: 51 07808, e-post: [es2nj@erau.ee](mailto:es2nj@erau.ee)

**PR-koordinaator**  
**ARVO PIHL, ES2MC**  
gsm: 50 94900, e-post: [es2mc@erau.ee](mailto:es2mc@erau.ee)

**IT-koordinaator**  
**KALLE LOTAMÕIS, ES2FN**  
gsm: 50 46597, e-post: [es2fn@erau.ee](mailto:es2fn@erau.ee)

**Varustus- ja logistikajuht**  
**ARGO LAANEMAA, ES6QC**  
gsm: 50 53351, e-post: [es6qc@erau.ee](mailto:es6qc@erau.ee)

**Laekur**  
**TÖNU ELHI, ES2DW**  
gsm: 51 33851, e-post: [es2dw@erau.ee](mailto:es2dw@erau.ee)

#### KOMISJONID JA TOIMKONNAD:

**Järevalvetoimkonna esimees**  
**HELLAR LUIK, ES7FU**  
gsm: 50 33291, e-post: [es7fu@erau.ee](mailto:es7fu@erau.ee)

**Kesk-eksamikomisjoni esimees**  
**ANDRES ILVES, ES1AN**  
gsm: 5047790, e-post: [ai@citytv.ee](mailto:ai@citytv.ee)

**Raadio-orienteerumise (RO) toimkonna esimees**  
**TARMO GEDE**  
gsm: 55 617277, e-post: [ardf@erau.ee](mailto:ardf@erau.ee)

**Ajalootoimkonna esimees**  
**TOOMAS AARMA, ES2BL**  
gsm: 52 90705, e-post: [es2bl@erau.ee](mailto:es2bl@erau.ee)

**Juhatuse tehniline sekretär-koordinaator**  
**ARVO KALLASTE, ES1CW**  
GSM: 53 909190  
Tel/fax: 6 570774  
Kirjad: p/k 116, 10502 Tallinn  
e-post: [es1cw@erau.ee](mailto:es1cw@erau.ee)

Juhatuse alaline toimiskoht ja OSL-talitus  
Tallinn, Liivalaia 2, I korrus on liikmetele avatud  
kolmapäeviti kl. 14.00 kuni 18.00. Teistel töö-  
päevadel posti kättesaamiseks või jätmiseks, on  
soovitatav eelnevalt läbirääkida ES1CW kõnetraadil.

MTÜ ERAÜ konto Swedpangas  
nr 1120066318, pangakood 767.

## Diplomi "ESTONIA" uuendatud ning täpsustatud tingimused

**1. Diplom „ESTONIA” on Eesti Raadioamatööride Ühingu (ERAÜ) ametlik ja tasuline väljaanne. Diplomit võivad taotleda kõik raadioamatöörid, kes on täitnud vastavad ja välismaa raadioamatööridele on erinevad.**

### 2. Diplomi taotlemise alus

2.1. Diplomi taotlemise aluseks on alates 1.jaanuarist 1990 peetud kahepoolsete raadiosidede eest kogutud arvestuslikud sidepunktid Eestis paiknevate amatöör-raadiojaamadega nende poolt kasutatud erinevate ES-kutsungite läbi.

2.2. Iga kahepoolne raadioside erineva tavakorras välja antud ES-kutsungiga annab diplomi taotlejale ühe arvestuspunkti. Erinevateks kutsungiteks loetakse antud juhul nt. ES1ZA, ES1ZA/2, ES1/OH2XX, ES2/OH2XX jne.

2.3. Iga kahepoolne raadioside ERAÜ ühiskasutusega amatöör-raadiojaamadega, mille kutsungite eesliited on seeriast ES9 ja suvalise erikutsungiga ühiskasutusega amatöör-raadiojaamadega (nt ES85, ES5JOTA jm.), annavad diplomi taotlejale kaks arvestuspunkti.

### 3. Diplomi klassid, põhinõuded ja nende täitmise tingimused

3.1. Sõltuvalt kasutatud sagedusalast on diplomi taotlemine võimalik klassides „HF”, „SIX”, „FOUR”, „VHF”, „UHF”, „SHF” ja „SAT”. Diplomi kõik klassid on võrdväärsed.

3.2. Diplomi nõuete täitmiseks selle erinevates klassides on taotlejal vajalik koguda arvestuspunkte sidede eest erinevate kutsungitega ES-raadiojaamadega järgmistel tingimustel:

„HF” - 100 arvestuspunkti sidede eest lühilainetel kõigest Eesti maakonnadest ja Tallinna linnast;

„SIX” - 50 arvestuspunkti sidede eest 6m lainealal vähemalt 10-st erinevast WWL ruudust Eestis;

„FOUR” – 25 arvestuspunkti sidede eest 4m lainealal;

„VHF” – 50 arvestuspunkti sidede eest 2m lainealal vähemalt 10-st erinevast WWL ruudust Eestis;

„UHF” – 25 arvestuspunkti sidede eest 70cm lainealal vähemalt 8-st erinevast WWL ruudust Eestis;

„SHF” – 25 arvestuspunkti sidede eest 23cm või lühematel lainealadel vähemalt 5-st erinevast WWL ruudust Eestis;

„SAT” - 10 arvestuspunkti sidede eest suvalise satelliit-vahendusjaama kaudu.

Märkused:

1. Puuduvat maakonda asendab mis tahes kutsung seeriast ES9A...ES9Z ja ES9HQ;

2. Antud diplomi mõistes on WWL suure ruudu neljakohane tähis (nt KO19, KO29 jne).

3. Klassis „SHF” loetakse sama kutsung erinevatel SHF-lainealadel (1G3, 2G3, 5G6 ja 10G) arvestuspunkti(de) vääriliseks korduvalt igal lainealal.

### 4. Diplomi taotlemise muud tingimused

4.1. Diplomi taotlejale arvestatakse ainult need sided, mis tal on peetud ühte ja sama kutsungit (ja samast kutsungipiirkonnast) kasutades klassis „HF” või samast WWL ruudust klassides „SIX”, „FOUR”, „VHF”, „UHF” ning „SHF”.

4.2. Liikuva raadiojaama põhikutsung liitega /M või /P loetakse samaväärseks alalise kutsungiga loajärgses või liitkutsungiga ajutises kutsungipiirkonnas ja täiendavaid punkte ei anna.

Näide: ES1ZA/P = ES1ZA, ES1ZA/3/M = ES1ZA/3 jne.

4.3. Diplomi taotlemine ühele ja samale isikule erinevate kutsungite all ei ole piiratud.

### 5. Diplomi väljaandmise kord:

5.1. Diplomi esmataotlusel, sõltumata diplomi klassist, antakse välja põhidiplom.

5.2. Diplomi väljaandmise numeratsioon määratakse kiri- või e-postiga saabunud taotluste postitamise ajalisel järjestuses.

5.3. Põhidiplomi üldine järjestus on Eesti ja välismaa raadioamatööridele ühine. Järjestus diplomi klassides on eraldi ja see on täiendavalt märgitud diplomile eraldi kirjega vastavalt „ES”, „EU” ja „DX” koos järjestusega antud

MTÜ Eesti Raadioamatööride Ühingu  
(reg. kood 800 64 729)  
väljaanne  
Väljaandja Vahur Lemets, ES4BO  
Kiripost: Rakvere tee 7-14, 45201 Kadrina  
E-post: [esqtc@erau.ee](mailto:esqtc@erau.ee)  
Tel 56 495 439

Küljendus Liina Kald  
Trükitud trükikojas Agur, Pikk 16  
44307 Rakvere

klassis.

Näide: #101, ES-HF#15; #102, EU-VHF#9, #103, DX-SIX#3 jne.

5.4. Iga saja täiendava arvestuspunkti saavutamisel klassis „HF“ antakse taotlejale sellekohase avalduse alusel vastava erimärgistusega uus diplom, kokku tuhande või rohkema arvestuspunkti kogumisel aga spetsiaalselt kujundatud seinaplaat.

5.5. Iga 50 täiendava arvestuspunkti saavutamisel klassides „SIX“ ja „VHF“ antakse taotlejale sellekohase avalduse alusel vastava erimärgistusega uus diplom.

5.6. Iga 25 täiendava arvestuspunkti saavutamisel klassides „FOUR“, „UHF“ ja „SHF“ ning 15 täiendava arvestuspunkti saavutamisel klassis „SAT“, antakse taotlejale tema soovil samuti vastava erimärgistusega uus diplom.

5.6. Diplomi saamiseks esitab taotleja:

5.6.1. avalduse kiri- või e-postiga oma isikuandmetega (ees- ja perekonnanimi, täielik postiaadress, raadiojaama asukoht diplomi nõuete täitmisel), märkides sellel ka taotletava diplomi klassi.

5.6.2. peetud arvestuslike kahepoolsete sidete tähestikulise loetelu kutsungi eesliidete tõusvas järjestuses ja ära märkides nende sidete arvestuspunktid. Diplomi tingimustes nõutud erinevad maakonnad või WWL ruudud märgitakse loetelus vaid ühekordselt.

QSL-kaartide esitamine peetud sidete kohta ei ole nõutav.

5.6.3. kviitungi koopia diplomi eest tasumise kohta.

## 6. Diplomi eest tasumine

6.1. Põhidiplomi ja iga täiendava diplomi maksumuseks on Eesti raadio-

amatööridele 25 kr.

6.2. Seinaplaadi maksumuseks on 300 kr. Esimesed kolm seinaplaati väljastab ERAÜ nende taotlejatele antud saavutuse tunnustuseks tasuta.

6.3. Tasumine diplomi eest toimub pangaaulekandega ERAÜ arveldusarvele. Ülekande tegemisel tuleb tingimata märkida kviitungile või internetipangas makse selgituse reale diplomi taotleja kutsung ja soovitud diplomi klass.

6.4. Diplomi taotlus tuleb saata kas tähtitud postiga aadressil: ERAÜ (Diplom "ESTONIA") p/k 125, 10502 Tallinn või e-postiga aadressil: erau@erau.ee, cc: es2bl@erau.ee

Edukat punktide korjamist!

Toomas Aarma, ES2BL  
Diplom ESTONIA Manager

# Diplomi ESTONIA saanud:

## 2007 aastal

212	OH3GZ	EU-HF#54
213	G3TSZ	EU-HF#55
214	ES1RA	ES-HF#900
215	DL2AYJ	EU-HF#56
216	JA8AJE	DX-HF#46
217	JF2SKV	DX-HF#47
218	DE1KKG	EU-SWL#8

## 2008 aastal

219	ES1RA	ES-HF-1000#1
220	ES7TA	ES-VHF#26
221	UA9CGL	DX-HF#48
222	ES0ZA	ES-HF#38
223	ES2FN	ES-HF-200#4
224	ES1RA	ES-HF-1100#1
225	ES7TA	ES-HF-500#4
226	ES6SW	ES-VHF#27
227	ES6SW	ES-UHF#5
228	OK2-15823	EU-SWL#9
229	ES2BL	ES-HF-800#2
230	CE3PG	DX-HF#49

Toomas Aarma, ES2BL,  
Diplom ESTONIA Manager



**ERAÜ õnnitleb**

**Oleg Mir'i,  
ES1RA**

**esimese ES-HF1000  
diplomi puhul.**

**Edu edaspidise skoori  
kasvatamisel!**

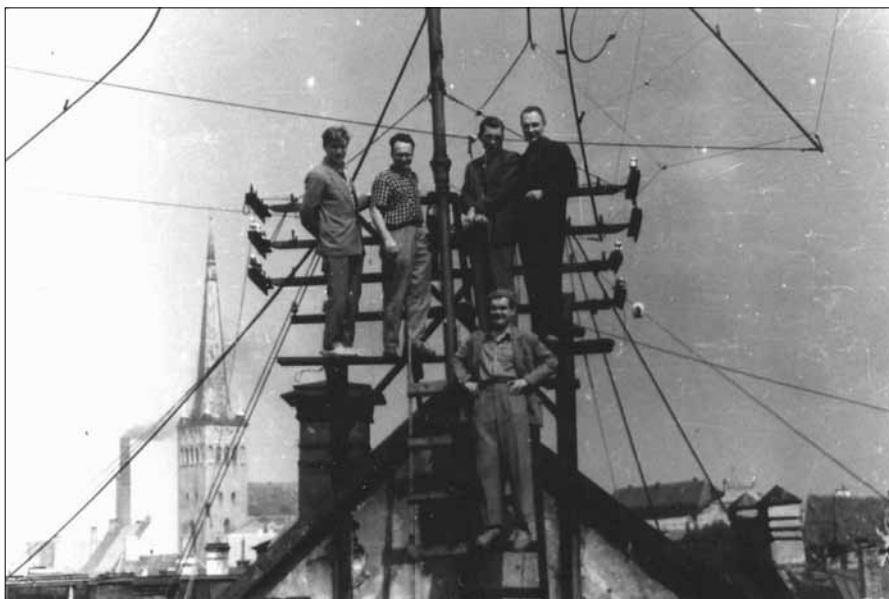
## AJALUGU

## ES1AR lugu

## Järg

Kuna SSB oli alles väga uus töölik ning huvi jätkuvalt kasvas, otsustati 1960.a. suvel Moskvas Keskraadioklubis korraldada esimene SSB konverents. Osalejaid oli mäletamist mööda ca 20-30. Kuna see kokkusaamine oli vist korraldatud „alt üles” initsiatiivil, siis hiljem nimetati seda ajakirjas „Radio” SSB-l töötavate amatööride isiklikuks kokkusaamiseks. Meilt olid seal Arvo, UR2CW ja mina. Alguses oli paar plaanitud ettekannet, selle järgi aga kogemuste vahetus. Amatöörid tulid tahvli ette ja kirjeldasid milliseid lõppastmeid nad kasutavad. Kellel oli see 400W, kellel kW. (Sellel ajal lubatud oli ainult input 200W). Korraga nägime, et saali uksele seisid Keskraadioklubi eetri kontrollteenistuse ülem Rosljakov. Ta kuulas kõike seda imestusega näol – ja läks minema. Ka hiljem ei teinud ta nähtust-kuuldust välja. Järgmine juba laiemal kõlapinnaga konverents toimus 1963.aastal. Sellest konverentsist on mees ohtune bankett restoranis „Praha” . Imestasin, et milleks meil kõigil paluti enne restorani minekut teisel pool Arbati tänavat asuvasse gastronoomi minna. Kuid siis selgus, et kuna restoranis on viin palju kallim, siis võtku igauks ühe pudeli kaasa! Võib ju arvata, milliseks see bankett peenes restoranis lõpuks kujunes.

Kui olin saanud SSB-l kinnitatud 100 maad otsustasin taotleda ajakirja „CQ” poolt väljaantavat vastavat diplomit. Selle diplomi Euroopa esindajaks oli mu vana eetrituttav HB9TL, kellega sellel teemal bandil vestlesime. Tema andis mulle oma aadressi ja palus saata kaardid temale. Tegingi nii ja peagi sain selle diplomi kätte. Kuid mida ma ei saanud olid minu kaardid. Kaebasin seda HB9TL –le, tema vastas, et oli saatnud kaardid mulle tagasi tähitud postiga ning ta teatas ka selle saadetise saatmise aja ja registreerimise numbriga. Tegin siis kirjaliku pöördumise meie peapostkontorisse. Sain peagi vastuse, et see saadeti pole kohale jõudnud ning nad teatasid, et otsingut peaks alustama saatja. Saatja aga peale alustatud otsingut teatas mulle, et saadeti on peapostkontorisse jõudnud. Siis pöördusin sideministri poole, kelleks oli siis keegi Rupski. Sain samasuguse vastuse kui peapostkontorist. Kurtsin oma kurba saatust siis daamidele peapostkontori postkastide osakonnast, kellega mul oli selleks ajaks tekkinud head suhted. Need kenad naised seletasid mulle, et ega ma neid kaarte enam kätte ei saa, kuna saabuvat posti vastavale kontrollijale tundusid need välismaa kaardid kahtlased ja ta lasi need ära põletada!



Ülal vasemalt teine on UA3CR, siis UR2AR ja UR2CW. Veidi allpool UR2AO

Minu eetrise tulek SSB-l mõjus positiivselt teistele meie amatööridele. Üksteise järgi tulid sellele tööliigil eetrise. UR2AO, UR2KAA, UR2KCA (RET’i kollektiivjaam) ja seejärel veel rida teisi. UR2AO tegi esimese faasimeetodil SSB formeerimisega juhtsaatja ja UR2KCA saatja valmistamisel Arvo, UR2CW ja Heiki, UR2AW töötasid välja originaalse ilma vönkeringideta kvartsfiltri, mille kirjeldus ilmus hiljem 1962.a. ajakirja „Radio” septembri numbris.

Siis kui mina jõudsin SSB-l eetrise, olin tollases N.Liidus seitsmes jaam sellel tööliigil. Esimene SSB side peeti N.Liidus juba 1957.aastal UA1DZ poolt. Sellel ajal oli peaideoloogiks, mentoriks ja eestvedajaks SSB- töötamisel L.Labutini, UA3CR, kes pidas oma esimese side SSB-l 2.veebru- aril 1958. Tema toimetusel hakkas ajakirjas „Radio” ilmuma nurk „CQ SSB” ja selles ka töötatud maade järgi pidev edetabel.

## Vabelugemine nr.13

Leonid Labutin, UA3CR, oli siis väga tuntud radioamatöör, kes võitis 50-tel aastatel korduvalt N.Liidu meistri tiitlit lübilainetel. Tema kontosse tuleb kanda ka esimene SSB dx-peditsioon Franz Josephi Maale(1962.a.). Hariduselt raadioinsener, töötas ta kinnises uurimisinstituudis, milline oli seotud ka kosmosesidega. Siit ka tema tehnilised võimalused SSB leviku tagamiseks. Ta valmistas väikesegabariidilise SSB saatja, milline reisis mööda N-Liidu eri vabariike andmaks „uut maad” paljudele maailma amatööridele. 1958.a avaldas ta ajakirjas „Radio” artikli SSB kohta ning oma kogemustest sellel tööliigil töötamisest. Samal aastal avaldas ta ka oma SSB saatja

ehituskirjelduse, milline oli esimene taoline kirjeldus siinpool „raudset eesriiet”. Tema oma jutu järgi oli just tema otsus see, mis lõpuks andis meile laialt tuntud 9 resonatoriga elektromeaanilise filtri, nimelt mingi salajase seadme jaoks töötati välja elektromeaanilist filtrit ja tellija vajaduste katteks oleks jätkunud ainult 5 resonatoriga filtrist, tema aga kirjutas tehnilistesse tingimustesse sisse just 9 resonatoriga filtri ja see kroonu „masinavärk” läkski käima selliselt, mis järnevat aastate jooksul aitas oluliselt kaasa SSB levikule „idablokis”. 1962. aastal külastas ta Tallinnat, millest on säilinud grupifoto Lai t.1 katusel UR2KAA 3-e laineala quadi jalamil seisvast seltskonnast: UA3CR, UR2AO, UR2CW ja UR2AR ja veel keegi, keda enam ei oska identifitseerida. Tõsisem vestlus toimus seejärel UR2AO juures koduaias.

Ma käisin paaril väga huvitaval momendil Labutini juures külas. 1960.aasta lõpuks oli SSB levinud juba sedavõrd, et ainus tsoon 40-st, kust ei olnud töötatud sellel tööliigil, oli 23.tsoon. Sinna siis plaanis minna ekspeditsioonile kadunud Seva Vorobjov, UA3FE. Koos Labutini olid nad teinud ühe kolme fikseeritud sagedusega saatja just selleks otstarbeks ja nii ta pidigi siis lendama 1961.a. 25. jaanuaril Tuva ANSV-sse Kõzõl-i linna. Ärasõidule eelneval õhtul aga istusime Labutini juures kodus ja saatsime Sevat ära, ehtvenelasliku põhjalikkusega. Ajalugu aga kordas iseenast, sest 1962.a. jaanuaris samas kohas, samas seltskonnas ja sama põhjalikkusega saatsime teele Labutini tema SSB dx-peditsioonile FJ Maale.



*Vabelugemine nr.14*

*Kord kodunt UA3FE-ga töötades palus ta veidi oodata, ta tabvat oma antenni minu poole pöörata. Hiljem teda tema kodus külastades tundsin huvi tema suundantenni kohta. Siis ta seletas. Tema jaam oli maja nurgas, üks aken vaatas lõunasse, teine läände. Antenniks oli veerandlaine pikkune traadijupp, mida ta kord ühest, kord teisest aknast alla lasi, nii siis ka kärgussuunda muutis!*

Nii kui olin töötanud selle 23.tsooniga, olin maailmas esimene, kes oli täitnud SSB-l WAZ-i tingimused. Kuid mida ei tulnud, oli QSL kaart. Kui ma lõpuks peale pikka ootamist sain kaardi, olid Venemaa amatöörid jõudnud omad taotlused ära saata ja tahtlikult korraldati asi nii, et diplomi Nr.1 saaks UA3CR, kellele anti võimalus töötada veel puuduvate tsoonidega enne, kui teistele QSL-e ja laekunud taotlusi edasi saata. Mina sain alles diplomi Nr.15.

8. Uus QTH, uus jaam, uus antenn ja uus töökoht

1961.aasta oli mul väga pingeline. Töökohtas olin saanud peainseneriks, õhtuti lugesin TPI-s loenguid ja käisin keeltekoolis ning öösiti pidasin dx-jahti. Kusagilt pidi midagi järgi andma ja selleks oli tervis. Kopsu oli tekkinud mingi plekk ja nii ma siis aasta lõpu eel haigeks jäin. Kuna ma ei tahtnud minna ei haiglasse ega ka sanatooriumisse, vaid soovisin jääda oma naise hoole alla, siis sain pika haiguslehe. Muidugi jäid ära öised dx-jahid ning pidin kaunis rangelt režiimi pidama. Samal ajal majahitis hakkas jõudma lõpule ja oli ette näha sinna kolimist 1962.a. suve lõpuks. Majas oli mulle ette nähtud eraldi jaama ruum. Kuigi ainult 6 m<sup>2</sup> suur, aga ilus aknaga ja seinakapiga valgusrikas tuba. Varakult olin ma ehitamise käigus läbi seina viinud toru antennikaablite jaoks. Tingimused korraliku jaama väljaehitamiseks olid olemas.

Uuele juhtsaatjale ma olin mõelnud juba tükk aega. Sõpradelt U.S.A.-st olin saanud tollel ajal kõige moodsamate juhtsaatjate – Collinsi KWS-1 ja 32S-1-e skeemid, mille alusel panin kokku enda oma. Labutini käest olin juba saanud mehaanilise filtri ning sellel ajal tema „girl-friendi” Nina Kalošina (UA3CG) käest kõik vajalikud kvartsid koos siis defitsiitsete pesadega. Kuna olin haiguslehel, siis oli palju vabat aega ja nii ma kogu selle juhtsaatja „ühe soojaga” klubi töökojas valmis ehitasingi. Kellegi käest sain klubis 2 ühesugust vastuvõtja KVM („Tšaika” patareivariant) kasti. Ühe juhtsaatja ja teise lõppastme jaoks. Kõik värvimise tööd tegin ainult kodus, väljaarvatud paar esiplaadi detaili, mille sõber Arvo, kes töötas siis RET-is, lasi seal värvida ja graveerida. Klubis oli hea töötada, olid olemas puurpink, kõik võimalikud mõõteriistad, konsultandid ja „ideede kast”. Viimane oli suur kast,



Tõsine SSB teemaline jutuajamine Teo juures



UA3FE, Seva Vorobjov oma kodus

kuhu pandi kõikvõimalike kroonu „tükkide” lammutamisel saadud kraami ja kust isehitajad said igat liiki abistavaid detaile.

Kui olin juhtsaatja saanud valmis, hakkas häälestamise vaevaline protsess. Kõigepealt selgus, et esimene balanssmoduleator ei tööta, kuigi olin teinud selle „maailma tipu” järgi. Sepakas vaatas seda skeemi ja konstateeris, et see ei saagi töötada! Ja nii see oligi. Ilmselt firmasaladuse tõttu oli see osa KWS-i skeemist tehtud teadlikult vigane. Veidi mõelnud, seletas ta kuidas tuleb seda muuta nii, et ta ka töötaks. Peale ümbertegemist läks ta kohe tööle. Siis nägin ma vaeva VFO ja vahesageduse paelfiltri kokkujooksuga. VFO kattis 1 MHz ja vahesagedus oli vist 5,5-6,5 MHz. No ei ma suutnud kuidagi seda ühtlast kokkujooksu saada. Sepakas vaatas seda, küsis paari asja, käis toas edasi – tagasi ja pobises midagi arusaamatult ja lõpuks ütles, et siia pane selline kondensaator, sinna selline jne. Ja

peale kõiki neid asendusi esimese proovimisega oli saadud ilus kokkujooks. See näide kinnitas veelkord, Sepaka aju töötas kuidagi teisiti. Üldsegi mitte nii kui teistel. Lõpuks sai see juhtsaatja valmis. Pean küll enesekiituseks ütleva, et see oli ilusaim asi, mida ma olen kunagi ehitanud. Ja lisaks ka töötas kõigil lainealadel hästi.

Uue lõppastmega olid lood veidi teisiti. Kõigepealt leidsin ajakirjast „CQ” ühe kirjelduse lõppastme kohta lambiga 813 (meil IV-13). Seal tüüriti lampi varivõrele ja kirjelduse järgi sai selliselt lambist linearselt vähemalt 2 korda rohkem võimsust kätte, kui standardses lülituses. Puuduseks oli aga vajadus lampi neutraliseerida. See tegi skeemi veidi keerulisemaks ja häälestuse päris peavaluks. Igatahes valmis ta sai ja 2,2 kV –lise anoodpinge juures oli anoodvooluks 300-400 mA. Tollel ajal oli see igati küllaldane võimsus.

Vahepeal arstide soovitusel vahetasin töökohta. Teo (UR2AO), kes töötas siis

Pirita teel asuvas instituudis, uuris järgi, kas seal oleks mulle midagi sobivat. Ja oli. Sinna ma 1962.a. mai kuus tööle läksin ja jäin samasse asutusse koguni 16-ks aastaks.

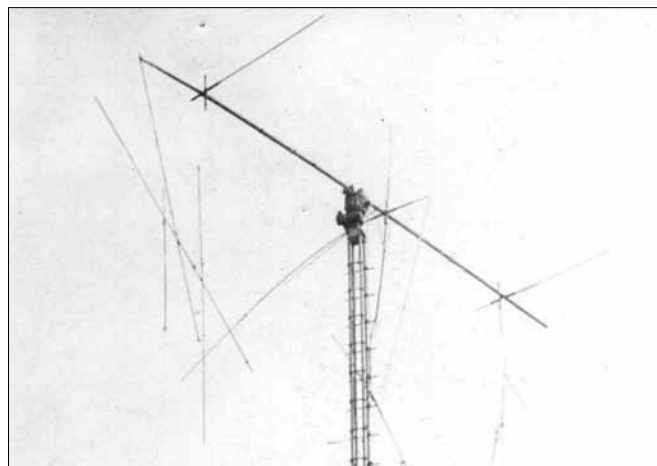
Uus elamine sai valmis septembris 1962. Vana väike abihoonne jäi veel mõneks kuuks paigale enne kui sai maha lammutatud. See tähendas seda, et kuigi kolisime valminud majja, jäi vana jaam veel püsti, sest kuigi mul oli valmis juhtsaatja, ei olnud aega olnud mõelda, veel vähem, ehitada uut antenni. Septembris, just kolimise aegu nägi ilmavalgust meie teine laps. Kuid ega siis ideed kuhugi ei kadunud. Otsustasin maja taha seina äärde panna püsti ühe metallsõrestikust masti ja selle otsa kolme laineala kolme elemendilist quadi. Kust aga saada masti? Kord kaebasin oma muret vanale tuttavale Kalju Madissonile, UR2AI –le, kes töötas siis ikka veel raudteel. Temalt tuli kiire vastus – mis aadressil mast tuua. Lugu oli selles, et elektriraudteel vahetati välja õhuliinide tugimaste ja need, mis maha võeti ja utili saadeti, olid igati korralikud mastid. Järsku ühel 1963.a. kevadisel päeval, kui ma ise tööl olin, oli Kalju toonud suure autoga masti kohale ja maja kõrvale krundile maha pannud. Mast oli 10 m pikk, ankurdamiseks vajaliku alusega, ülalt ahenev ja hästi värvitud. Ülemise otsa mõõdud olid 15x15 cm. Hankisin kohe 4 katlaturu läbimõõduga 38 mm ja pikkusega 6m ning sõrestikukus 15x15 mm teraslatte. Töö juurest tõin hea keevitaja, kes valmistas mulle täiendava 15x15 cm külgedega sõrestiku jupi, mille otsas oli tald reduktori kinnitamiseks ning jätkas selle olemasoleva masti tipuga. Seejärel värvisin masti ning autokraanaga sai ta tõstetud valatud betoonvundamendi ankrupoltidele. Reduktori sain klubist. See oli mingi lokaatori antennipööraja, millel oli sees koaksiaalsed kontaktrõngad 3 kaabli jaoks. Just see, mida vaja. Muidugi ta oli raske, kusagil 60-70 kg vahel ja tema ülesvinnamiseks tuli valmistada üks plokiga varustatud ja masti külge kinnitav poom. Nagu elu näitas, läks seda tulevikus korduvalt vaja.

Täielikuks probleemiks oli

tollel hetkel quadi varraste materjal. Bambust polnud saada, puutöö polnud ka just meelitatav. Kuid siis selgus, et töö juures töökoja mehed olid valmistanud valgevasest pikad koonused klaasplastist õngeritvade valmistamiseks. Ja nii ma siis tegingi ise need klaasriidest ja epoksivaigust 12 koonilist toru, mille seinapaksus aga oli tunduvalt suurem kui õngeritvadel. Antenni häälestamiseks tõin kohale autotõstuki. Vastuvõtja väljundist vedasin juhtme paari autotõstuki korvi, kus voltmeetriga mõõtsin MS signaali tugevust. Signaali andis mulle Arvo UR2KAA-st, mis asus ca 7 km kaugusel Antenni häälestasin maksimumile ette. Tulemus oli suurepärase, see oli parim antenn, mis mul kunagi on olnud. 1967.a.torm aga tegi antenniga „puhta töö”. Foto sellest laastatud antennist ilmus ka „Radioamatööris” Soomes. Poomile jäi tervena 12-st vardast järgi ainult 1!

Antenn tuli praktiliselt uuesti valmistada. Hiljem ma proovisin valmistada nii 4 – elemendilist kui ka 6-lemendilist quadi, kuid ei olnud enam võimeline neid korralikult häälestama. Nii siis 1963.a. suve lõpuks sai mu uus jaam uues kohas lõplikult valmis ja alates 6.septembrist on logi jällegi dx-e täis.

Varsti ilmnas aga üks häiriv probleem. Uue maja elektrivarustus tuli õhuliini pidi. Ka



Isegi nüüd on kaunis hingemattev seda laastamist näha

alajaam oli küllaltki kaugel. Nii kui ma täisvõimsusega ütlesin „Aaa”, nii tekkis 10 voldine pingelang. Kuigi E-52-1 oli nii lampide küttevool kui ka ostsillaatori anoodpinge stabiliseeritud, aga see kõik ei aidanud. Iga kord kui läksin saatelt kuuldele, oli vastuvõtja sagedus nihkunud ca 150 Hz, see aga võistlusolukorras oli vägagi häiriv, kogu aeg tuli häälestusnuppu edasi-tagasi keerata. Ka finantsolukord ehitustegevuse tõttu jättis soovida ja kui avanes võimalus saada klubist kasutada E-52-e vene „koo-piat” vastuvõtjat „Krot”, siis müüsingi oma armsa E-52 ära. Selle vastuvõtja saatust oli vägagi kurb – uus omanik hakkas teda „paremaks tegema”, vahetades originaallambid moodsamate ja oluliselt suurema tõusuga lampide vastu. Ja võib ainult

oletada, kuidas see vastuvõtja seejärel käitus. Lõpuks lammutati see väga unikaalne vastuvõtja lihtsalt laiali!

Ega „Krotil” ju polnud midagi muud viga, kui ainult see, et kui öösel vaikuses vahetasin oma jaamaruumis vastuvõtja laineala, siis ärkasid teises toas nutuga lapsed ja pahasena ka naine. Ja nii ma siis vahetasin selle välja R-250-e vastu. Peale seda, kui tegin selle KS võimendi skeemi veidi ümber viies sisse võimenduse reguleerimise, tuli sellest välja üks igati hea vastuvõtja. Noh, ta oli ikka liiga suur ka, ei näinud enam isegi aknast välja. Kuid sellega töötasin nii kaua, kuni 1972.a andsin ta ära lootuses saada omale varsti transiiver, kuid alles 1974.a. sain ühistööna valminud „UW3DI- II” omanikuks.

Järgneb



Selline oli mu raadiojaam kuni 1972.aastani

## REISIKIRI

# ES2Q uuel katsel

## Teine ekspeditsioon Keri saarele – 21.-28.07.2008

**Tiim:**

ES5TV - Tõnno Vähk  
 ES2DW - Tõnu Elhi  
 ES5JR - Jüri Ruut  
 ES3VL - Viljar Särekanno  
 ES5GP - Jüri Järvela  
 ES4BG - Tiit Leemets  
 ES5QX - Juhan Pöldvere

ES3BM - Mart Osmin  
 ES3VI - Villi Vilepill  
 ES2RR - Toivo Hallikivi  
 OH1JT - Juha Tuovinen  
 ES7GM - Kristjan Kass  
 ES5AYUR - Ayur Kala  
 ja ELO - Elo Selirand

Väljavõte ES5TV poolt 3830 reflektorisse  
 saadetud järelkajast võistluse kohta:

IOTA Contest  
 Call: ES2Q  
 Class: Multi-Op HP  
 QTH: Keri is, EU149  
 Operating Time (hrs): 24

**Results:**

Band	SSB/IOTA		CW/IOTA		Points
80	136	43	231	58	2865
40	334	71	499	91	5673
20	661	78	587	90	7977
15	354	44	140	39	3171
10	229	27	147	27	2304
<b>Total:</b>	1714	263	1604	305	21990
Score: 12 490 320					

**Comments (järgneb vaba tõlge...):**

Pärast kaotust eelmisel aastal otsustasime sellel aastal Kerilt uuesti proovida, võttes asja ikka väga tõsiselt. Saabusime 10-mehelise tiimiga juba eelneval esmaspäeval, et alustada varakult antennide ehitamist ning jaama valmisseadmist. Olime seekord ka ainuke jaam EU-149 piirkonnast, mis samuti avaldas ehk positiivset mõju nii sidede kui kordajate arvule logis. Huvilistel soovitan vaadata ES2Q kodulehte, kus on nii mõndagi näha ja kirjas, lisaks oli meil seekord kaasas ka eraldi filmimeeskond sündmuse jäädvustamiseks. Reaalajas sai meie tööd vaadata ka üle veebikaamera.

Olen jätkuvalt vaimustatud vertikalide suurepärasest toimimisest Ducie saarel, eriti nt 4-square antennide näitajatest madalmatel sagedustel, seega otsustasin ka siin mitte vähemaga leppida! Tänu Carstenile (DL6LAU) meid samasuguste Spiderbeam tüüpi antennimastidega varustamise eest – sellest me need 4-square'id valmis jälle meisterdasime.

**ES2Q antennipark oli selline:**

**80m** - 1. full size 4 square with 20 1/4 radials per each vertical  
 2. coil loaded 15m high vertical  
 3. dipole/inverted V 15m high

**40m** - 1. full size 4 square with 20 1/4 radials per each vertical  
 2. dipole/inverted V 15m high

**20m** - 1. JP 2000 tribander 15m high  
 2. full size 4 square with 20 1/4 radials per each vertical  
 3. JP tribander 12m high

**15m & 10m** - 1. JP 2000 tribander 15m high  
 2. JP tribander 12m high

Lisaks ülaltoodud antennidele oli veel saare teisele servale paigaldatud HF6V multi-band vertikal, millega sai korjata multi, peamiselt teisel tööliigil põhijaamaga võrreldes.

Suured tänu lähuvad kogu tiimile, kes tegi kõva tööd selle nimel, et kõik need antennid ning jaam ka üles sai ja muidugi peakokk Tõnule (ES2DW) maitsvate söökide eest! Kuigi enamuse tegelikust võistlusest töötasime kolmekesi – mina (ES5TV), Toivo (ES2RR) ja Juha (OH1JT), siis ilma meie suure tiimiga ei oleks me midagi suutnud! Aga „lahing“ oli tõsiselt äge! Otsustasime alustada kõrgete tempodega ning valisime selleks sobivaima laineala ning tööliigi – 20m SSB. Hoidsime 200+ sidetempot esimese kolme tunni jooksul ja see ehk andis meile väikese algedu peamise konkurentidega võrreldes, nende hulgas ka GJ6YB, mis sai ka meile ohtlikumaks vastaseks. Edasi aga tempod langesid ning paraku hakkas ka GJ6YB siis ette jõudma. Tegelikult olid vahed väikesed:

19:41z GJ6YB + 31 QSO  
 20:22z GJ6YB + 55 QSO  
 21:06z GJ6YB + 91 QSO

22:48z GJ6YB + 158 QSO  
 23:48z GJ6YB + 168 QSO  
 05:50z GJ6YB + 176 QSO  
 07:26z GJ6YB + 246 QSO!

Sellel hetkel (4.5 tundi enne lõppu) oli meil juba teadmine, et praegune lahing on ilmselt kaotatud. Vaatasime, et ka nt MD4K ja IS0/OM3LA hakkavad sidearvuga eest ära minema – just meie aeglasema õpperi-oodi arvelt. Ainus hea asi, mida sellest ööst mainida, oli jänkide pile-up 40m CW-s. Aga alla me ei andnud! Hommikul siirdusime 15 ja 10m lainetele. Vau, milline levi Euroopasse siis avanes! Järgmised 2 tundi uhasime tempodega 220-235 sidetunnis, lõpus CW-l küll veidi vähem. Kas sellest piisas et järgi tulla? Siiski vähe usutav. Kuid ometi – kell 11:49z kutsub meid GJ6YB 15m cw-s ja kui meie anname talle sidenumbriks 3317, siis vastu saame oma hämminguks 3315! Kui meie saime viimase 4 tunni ning 23 minutiga 837 sidet, siis nemad vaid 589! Tegime siis QSY 10m peale ja jõudsime seisu, kus sidenumbriteks vahetasime mõlemad täpselt sama numbri – 3321! Uskumatu, et 10 minutit enne 24h testi lõppu on kahel sellise klassi jaamal täpselt identne sidearv! ☺

Viimased sised MD4K ja IS0/OM3LA-ga näitasid samuti edu meie tänavale. Nüüsi ootame huviga GJ6YB skoori! Igal juhul – kes iganes seekord võidab, on see võit tulnud teenitult. Ja kui see pole meile antud – no siis tuleval aastal proovime uuesti!

73! Tõnno, ES5TV

...veidi hiljem saadi ka konkurendi punktidest aimu – nende skoor oli pakutuna paraku selline:

#### GJ6YB Summary:

Band	CW Qs	CW Mults	Ph Qs	Ph Mults
80:	111	50	172	37
40:	318	75	597	61
20:	221	70	966	102
15:	124	50	465	57
10:	42	39	298	41
Total:	816	284	2498	298

Total Score = 14,194,980



ES2Q team

Sellele saatis Tõnno oma meeskonnale järgmise kommentaari:

Sidesid nagu näha on neil meist rohkem 40-l ja 15-l. Aga suur erinevus on see, et neil on kohutavalt palju suurem SSB osakaal. See on huvitav ja ilmselt ka õppetund meile, oleksime pidanud ehk kõrgema tempoga SSB-d veelgi rohkem tegema? Kordajatega lõime neid madalatel tänu oma headele an-

tennidele, 20 on enam vähem võrdne, aga 10-l ja 15-l kaotasime kõvasti. Siin jäi meil heast teisest antennist puudu, millega oleks ilmselt tunduvalt kordajaid juurde saanud. Samas soosis levi pigem vist neid, me ju töötasime ainult sakslasi ülemistel bändidel karjade kaupa. Igatahes oleks teoreetiliselt selline tulemus ka Keri pealt võimalik olnud mõne lisaantenni ja veel parema strateegiaga. Oli meil ka ju mitmeid RF probleeme ning

vahepeal genekad jupsisid. Sinna läks ka ehk oma pool miljonit punkti...

Resümee – kas tuleb ka Keri vol3? Tahtmist ES2Q tiimil asi päris ära võita on – mida aga selleks täiendavalt peab tegema – tahab aru pidamist!

Keri pundile jaksu ning edu soovides,  
Arvo, ES2MC

## ES2Q ehk hulludega saarel... (väljavõtteid päevikust)

Mingil kummalisel põhjusel ütlesin ma: "jah" praktiliselt täiesti tundmatutele tüüpidele – raadioamatööridele, et – ma lähen ja jäädvustan nende miski võistluse. Mitte, et ma oleks elus ühtegi raadioamatööri näinud, veel vähem, et ma neist midagi aru saaks – ja veel vähem, et mul endal mingi udunegi huvi selle vastu oleks...

### Keri 1, esmaspäev, 21. juuli 2008, kell 19:09

Hirmuhigi pühkides mõtlesin, et mind ootab 7 päevane ekspeditsioon Keri saarele. Siia kogunevad üle Eesti raadioamatöörid, et pidada mingi võistlus. Algas oli paljutõotav, kui ma kogu oma padajanniga kusagile Hundi- ja Hobusepea sadama kanti saabusin, siis tuli veel kõvasti oodata meest, kes jälle omakorda ootas poes, et kell saaks 10. Siis tuli oodata meest, kes seisis Hobujaama trammipeatuses ja imestas, et miks talle keegi järele ei tule? Temaga oli kaasas 12 aastane poiss, kelle nimi on Ajur.

Kohe Tallinnas hakkas laine laevalael laulma ja mul oli viimasel laevasõidu tunnil süda ühtlaselt paha. Kui me kohale jõudsime oli mul valida, kas olla see, kelleks mind siia

kutsuti - dokumentalist, kes tuima rahuga filmib kuidas tüübid tonnide viisi kanistreid, diisli, antenni ja kartuleid maha laadivad või olla inimene. Ma valisin viimase... Saarel olemise omapära on see, et sulle hakkavad need inimesed meeldima. Ja sa ise oled kuidagi ka toredam või andekam. Õpetasin just köögis peakokk Tõnule gaasiahju süütamist, sain täitsa kvaliteetse elupinna, mida jagan Viljariga ja Keri saare seltsi juhtidega, kellel on tütre Piia ja Miia. Kui maha arvata fakt, et värskest õhust ja metsikust lainest on kõht jube tühi, siis on siin ootamatult tore! Kas ma filmi saan on kaheldav, sest õues jääb helis peale ainult kohin ja sees keset oma masinaid on nad silmade põledes vait. Elu on ilus. Isegi need imelikud inimesed eesti rahvusringhäälingust, kes ütlevad õudse lause, et ma tean peaaegu kõike - isegi need lähivad meelest. Tukkusin uniselt 3 minutit rannas ja mõtlesin, et mida ma kartsin. Vaat ei mäleta...

### Keri 2, teisipäev, 22. juuli 2008, kell 21:56

Kui sulle tundub, et sa tead, kes sa oled ja sul on nägemus elust, siis tasub alati tulla võõraste inimestega suletud keskkonda. Istud siin keset saart ja oled mitte keegi. Hom-

mikul sain ülemkõkk Tõnult pangetäie kartuleid ja sots. ülesande - lõunane kapsasupi kogus ja õhtune praad. Jeekim, mu parema käe üks sõrm on tulevastele kriminalistidele tuvastamatu! Uhke Fiskars nuga löikas mudkui mu näppu, kui ma raadioamatööride valvsa silma all kartuleid kaapisin.

Ajur rääkis oma vanemast õest Vedast, kes lisaks tantsimisele omavat ka raadioamatööri litsentsi, Tõnu on käinud Franz-Josephi maal andmas sidet ja Juss on Tsiistrest, kus me Taarkat filmisime. Jussiga on nii, et ta on kange kui kurat ja ei sallinud mu kaameraga käimist silmaotsaski. Aga piisas sellest, et ma hommiku-söögist alles jäänud juustu talle lõunaseks eelsöögiks tegin, kui Juss oli minu poolt. Armastus käib kõhu kaudu...

Lõuna ajal pidin ma majja kogunenud sodi põletama, aga arvestades siinset tuult 17 m/s - oli see üks riskibusiness, et kas tuule teele jääv puukuut süttib või ei. Hoidsin erinevate esemetega suuri pappe tules ja haisen suitsust nagu kütisejumal. Vahele ikka filmisin kuidas antennid kerkisid ja langesid ning laine laine järel kahises mu peas. Mingid udused kujundid ujuvad materjalis, aga ma ei saa veel hästi neile inimestele pihta. Näiteks



Jüri on Tervisekaitse Inspektsioonist ja töötab välja nakkushaiguste eelnõud, aga miks ta tungib mingile saarele, et sidet luua ja antenne ehitada, sellest ma ei saa aru! Aga ma püüan. Inimesed on huvitavad. Ja täitsa naljakas on, et kohorti sulamisel on alati ühed reeglid - ole sa ise, aga ole leplik. Lähen kontrollin, kas on vaja mingeid nõusid veel pesta ja vaatan päikeseloojangut. Usun, et elu põhiväärtused on mu poole teel. Kui jumal mind valgustab ja ma ülejäänud elu investeerin vastuvõtjatesse, siis viige mind mõnele muule saarele!

### Keri 3, kolmapäev, 23. juuli 2008, kell 19:42

Kui ma läksin eile õhtul kööki, siis lootuses, et ei ole midagi teha - aga oli ikka. Mingid nõud ja miski õhtusöök veel ka. Igatahes - mul on käed kogu aeg tööd täis. Kui öösel Viljar saatis mind kuud filmima, siis ma tundsin end nagu vaeselapse käsikivi, otsisin nutuvõru ümber suu gain'i peale panemise kohta ja kobistasin ülipimedes saja antenniradiaali otsa. Üldse - kas teate, et on antennid, mastid, saatjad, radiaalid jms. kraam ja kui saar on vaiasid täis, siis need kõik pole antennid? Täna on lisanud mu elukontole: hommikusöök - oli meeldiv - söödi pappnõudelt, seega ainult potid ja kahvlid + solgiämber + Jussi võileivad + pliita pesta. Lõunasöögiks jäi kartuleid ja porgandeid puudu. Porgandid olid pähmäd - seega 1 tund kaapimisele. Mingil hetkel oli antennile ehk vist vertikaalile (?) raskust vaja - ja ei ole nii, et minust pole siin grammi kasu - mitu kilogrammi oli! Istusin tagumiku valusaks. No siis oli juba hiline lõuna - mille eel nutsin ma laptopi märjaks, sest ma sain aru, et ERR-i maja kogu senine ehitusplaneerimine on olnud nali ja puhas enesekulutamine, võtsin aga järjest seljatangant ulatatud salvrätte ja lubasin ehitusjuht Janarile nagu vanaema Omi - kohe ära surra. Ja ma teen ka seda, ausõna - kui ma pean üks kord veel tõestama, et studiod, montaažid, heli ja valgusruumid, operaatorid ja kohvinurk ja esinejate toad - need peab väga õigesti ehitama, muu on täitsa kama. Kui mulle antakse ka kunku 1 korruse nurgas, siis mul kama - televisiooni peab olema neil inimestel hea teha, kes on selle vereringe. Mina olen süda ja hing. Ma võin ükskõik kus luua ja surra. Kas või Keri saarel!

Peale lõunasöögi ja kõva nutmist pesin ma lõunasöögi nõud - vastik - söödi kausidest ja rasvast toitu. Mõtlesin põletada tühjaks ka prügikoti, sest siis on ju homme vähem jälle. Leek tõusis jube suureks ja vaevaga õnnestus mul hoida lendavaid taldrikuid merre sööstmast. Natuke olen ka monteerinud ja filminud. Madratsi ja seina vahel olev toru vajutas mu selja valusaks ja õlas on kaameratallakruvi auk - ma küsin veel kord - milleks need kuradi kaameratallad? Rezhhiim harjutab ja ma olen lakanud mõtlemast kui rezhissöör, vaid mõtlen kui



Amatörisemuse tavaline setup väikese lisandiga Elo näol.



Elo ajalugu jäädvustamas.

koka abi - jumal kas ma pean hakkama sauna kütma või peaks hakkama sinki lõikama? Kohe tuleb Villi Pranglilt, lubatakse oksendamist otse kaldale...

### Keri 4, neljapäev, 24. juuli 2008, kell 19:50

Miski pole muutunud. Hommikul käisin saunas pesemas, sest siin ei ole nii, et kui sauna minnakse lastakse naised ees. Ja ma ei viitsinud õhtul lihtsalt kurat teab kui kaua passida. Selle eest pesin hommikul pesu ja riputasin need saare kõige avalikumasse kohta kuivama, mis sundis nutikusele, et kuidas peita see osa, mis ei pruugi olla demonstreerimiseks? Keetsin kohvi, kuivatasin heeringat salfetkaga õlist ja püüdsin süüa ette putru, sest lõunasöök on siin nii kella 6 ajal õhtul.

Täna oli seljanka, mis oli meeldiv - väga vähe kartuleid tuli koorida - seevastu õli ja rasva kogus oli pärast pesemisel ebameeldiv. Mitu korda lobistamist. Pappi täna ei põleta, kuigi on tuulevaikne - on teist veel vähe. Isegi lugesin päeval tunnikese, filmi on mingi 15 minti koos ja võistlus pole veel alanud. Tahaks siit pühapäeval jalga lasta, ainus, mis teeb mulle muret, et kes siis Jussile hommikul leivad teeb ja nõusid peseb? Kohe harjud ju igasuguste kohustustega. Kui eile saabunud Villi mu eest kohvikatelokki pesi, siis ma tundsin end täielikult läbikukkununa ja võitlesin kui emalövi õhtusöögi nõude eest. Saan aru mingil määral lainepekkustest ja sidepidamisest. Omandasin ka saarel olles ajutise raadioamatööri varjunime - ES2ELO,



Antennipark

kohe lähen uurin, kuidas seda morses ehk telegraafis koputada?

#### **Keri, kurat teab mitmes päev, laupäev, 26. juuli 2008, kell 11:48**

On toimunud muutused mu rutiinses päevaplaanis. Eile koorisid Mart ja Tiit mu eest tünni kartuleid ja nõusid oli ka kuidagi hüppeliselt vähe pesta - kuigi rahvast tuli juurde. Üks mees lendas võistlusele otse Moskvast. Selleks, et piiksutada ja klapid peas püüda ühendust saada kõigi nendega, kellel on ka telefon. Kuigi, välja arvatud sufiks, prefiks - saan ma sellest isegi veidi aru. Põhimõtteliselt on raadioamatöörism midagi selle sarnast, kui meie chitaks ise valmis eetripuldi ja siis teeks sellega otsesaate. Ja midagi jahi sarnast on see ka. Raadioamatöörid ise on enamasti väga toredad. Minu meelest on naljakas, et vähemalt kaks neist on oma kirjelduste järgi kõvad tantsulõvid. 50 aastat eetris piiksutanud Tõnu pajatas, kuidas ta naise tantsupeolt ainult „raami“ järgi võttis, st. talle meeldis hirmsasti helesinine värv ja naisel oli selline kleit. Isegi jalgu ei vaadanud. Aga muidu olevat pobeedaga omal ajal võinud naisi niita kui murdu! Jüri, see kes oma õpetajale nartsisse viis ja lõpuks temaga abiellus ning Mägi-Karabahhis napilt ellu jäi, see armastab jälle rahvatantsu. Üks naljakas hobi on meil saarel veel kujunenud - öösel käiakse miskit ISS-i vaatamas. Mu meelest on see liikuv täpp taevas, aga kõik seletavad, et tegu on NASA satelliidiga. Mul pole muud kui uskuda.

Natukene keerukas on eile saabunud tüüp, keda kutsutakse „Kassiks“. Mingi nõ. „kõrgemast raadio-amatööride dünastiast“ pärit tüüp on juunoride meister ja peab raadiosidet nagu noor jumal. Ühesõnaga,

ma arvan, et ta kindlasti on tore. Lihtsalt - ta oli siin saarel esimene, kes ütles, et nii, siin sa praegu ei filmi! Teised on mind kuidagi usaldanud. See teeb mind veidi kurvaks, sest mul pole siin rohkem probleeme. Isegi magada sai täna hästi, sest ma kolisin looduskaunisse kohta telkima. Asun 4 antenni vahel, nii et kui ma lisaks näost kõrbenuna saabun ka kiilana, siis on see hind, mida tuli maksta raadioamatööride dokumenteerimise eest. Võistlus algab 3 tunni pärast. Oeh, mina olen küll närvis.

Kell 15.50 - 15.00 algas võistlus, jumal, täitsa põnev! Täielik jaht. Aga ma võtan nüüd ühe õlle, sest see uus poiss ajab mul juhtme kokku. Kui keegi mind minu töös õpetama kukub, siis saab sellest ainult halba tulla. Mitte, et ma nii jube hea oleks. Igatahes ma läksin ja küsisin Tõnult üle, et kas ma tõesti ei tohi mingeid asju filmida ja Tõnu ütles, et ma ei tohi sellist tüüpi üldse kuulata ja kui üldse keegi võib mulle midagi öelda, siis Tõnno. Ilmest ebaõiglustundest löristasin veidi nutta.

#### **Keri finish - ES2Q, esmaspäev, 28. juuli 2008, kell 19:35**

Nagu kõik lõpud, muutuvad nad nii kiireks, et ei saa enam sabast kinni. Korraga oli IOTA võistlusöö käes, keetsin kohvi, valasin vett, filmisin. Kukkusin loojangut oodates selili merre, aga lasin kohe kukkumisel käed statiivist lahti - nii et kaamera jäi püsti - ma olen operaator!!!! Sideseansid olid ühtlased nagu moslemite hommikune palvus. See jäi ka selleks 2 tunniks mulle kõrvu, kui ma magada püüdsin, nii et kajakad karjusid morset ja kõik unenäotegelased andsid kutsungit ES2Q. Siis oli hommik, sodi põletamine,

võileivad, kartulid, ootus.

Kell 15.00 sai võistlus läbi. 24 tundi olid samad mehed istunud jaamade taga ja jahtinud signaale üle maailma. Ja nad vist võitsid. See oli väga lahe! Kuigi nad olid kogu aeg maas, siis korraga - nad juhtisid. Tehti pilti, leemendati väsimusest, söödi preemiaks pekki ja joodi konjakit. Nagu filmivõtete lõpp. Korraga oli tühi ja kõik. Tühjalt tahaks ikka koju. Imekena inimesena ja suurepärase operaator Margus Malm saabus mind päästma oma veesõidukiga kui muistne prints. Hakkasin oma saja kodinaga paadile minema ja kallistasin neist igäühte sooja sülega. Seda, keda poleks kallistada tahtnud, selle ma võtsin kaasa. Ja õpi inimesi tundma - Kristjan osutus mitte ülbeks ja halvasti kasvatatuks, vaid lihtsalt - tänapäevaseks nooreks. Kaatris leidis ta kohe jututeema 13 aastase ja 11 aastase kaassõitjaga ja lause eest - „pea meeles, et peamine on „keskasse“ pääseda, tead, pane kasvõi kõõgitädi, aga edasi tuleb minna“ - selle eest ma hakkasin teda omal moel isegi armastama.

Kohutava peavalu, metsiku meresõiduvõime ja magamatusega koju tuikudes mõtlesin jälle, et ma olen ikka jube rumal ja inimesed ümber minu on nii targad ja head. Olen kutsunud erinevatele raadioamatööride võistlustele ja kokkutulekutele. Kõige lähem on varsti Laiuse mäel, kus lisaks saatjaga kröbistamisele saab ka maalida. Püüan integreeruda tavaellu, algatuseks käisin täna mereääres söömas. Et üleminek liiga raske poleks.

Elo Selirand,  
alias ES2ELO (ehk kunagi...)

# Nippe kahelambilise võimendi ehitajatele

**Maandatud võredegaga PA kahel lambil GK-71, mille autoriks on N.N. Nikitin, EW1BA**

Lõpplambi- või lampide väljundmahtuvuse (Cak) kompenseerimisel 14-28 MHz sagedusalas, kasutades selleks lisainduktiivsusi ja kommuteeritavaid mahtuvusi, õnnestub ilma probleemideta saavutada hea tulemus ka HF sagedusala kõrgemas osas. Mida kassid ostaksid...

Pole kahtlust selles, et nt. lambid GK-71 (või ka GU-13) võivad edukalt töötada ka lainelal 10m ja et paarilt selliselt lambilt optimaalse anoodpinge kasutamisel ühe ühiku „outputi” saavutamine ka 24 ja 28MHz sagedusalades on igati reaalne. Loodan, et selline skeemilahendus pakub ka meie amatööridele huvi, eriti neile, kellel veel kolikambri riulitel nimetatud lambid seismas ja kes pole neile seni rakendust leidnud.

Väljundmahtuvuse kompensatsioon 2 x GK-71 lampidele on igal juhul vajalik kõrgematel HF bändidel, kuna kahe lambi väljundmahtuvus+anoodi toitedrosseli omamahtuvus+skeemi parasitmahtuvus võrdub kokku ligikaudu 60 pF-ga.

Arvestades aastatetaguses kirjanduses mainitut, on see – unustatud vana. Meie üldine häda on selles, et armastame küll vaadata radioamatööridele mõeldud aja-

kirju, ent unustame lugeda akadeemilisi raamatuid, õpikuid jne. mis on kirjutatud õppinud inimeste poolt. Viimastest saame aga tegelikku teadmist! Igal juhul - olgu info uus või vana, ent kui see toob kaasa positiivse resultaadi, järelikult, tuleb võtta kasutusele!

Probleemi lahendus on järgmine: igal sagedusel on võimalik mittevajalikku mahtuvust neutraliseerida, kui paralleelselt või järjestikku selle mahtuvusega lülitada induktiivsus, millel induktiivne takistus on võrdne mahtuvusliku takistuse poolt kompenseeritava mahtuvusega sellel samal sagedusel.

Meeldetuletuseks kaks lihtsat valemit, mis varem koolis õpitud:

$$X_c = 1/2\pi * F * C,$$

kus  $X_c$  – parasitmahtuvuse mahtuvuslik takistus sagedusel  $F$ .  $\pi = 3,14...$ ,  $C$  – mahtuvus, mida vaja kompenseerida;

$$X_L = 2\pi * F * L,$$

kus  $X_L$  – induktiivne takistus, mis on vajalik parasitmahtuvuse  $C$  kompensat-

siooniks, sagedusel  $F$  ( $X_L = X_c$ ),

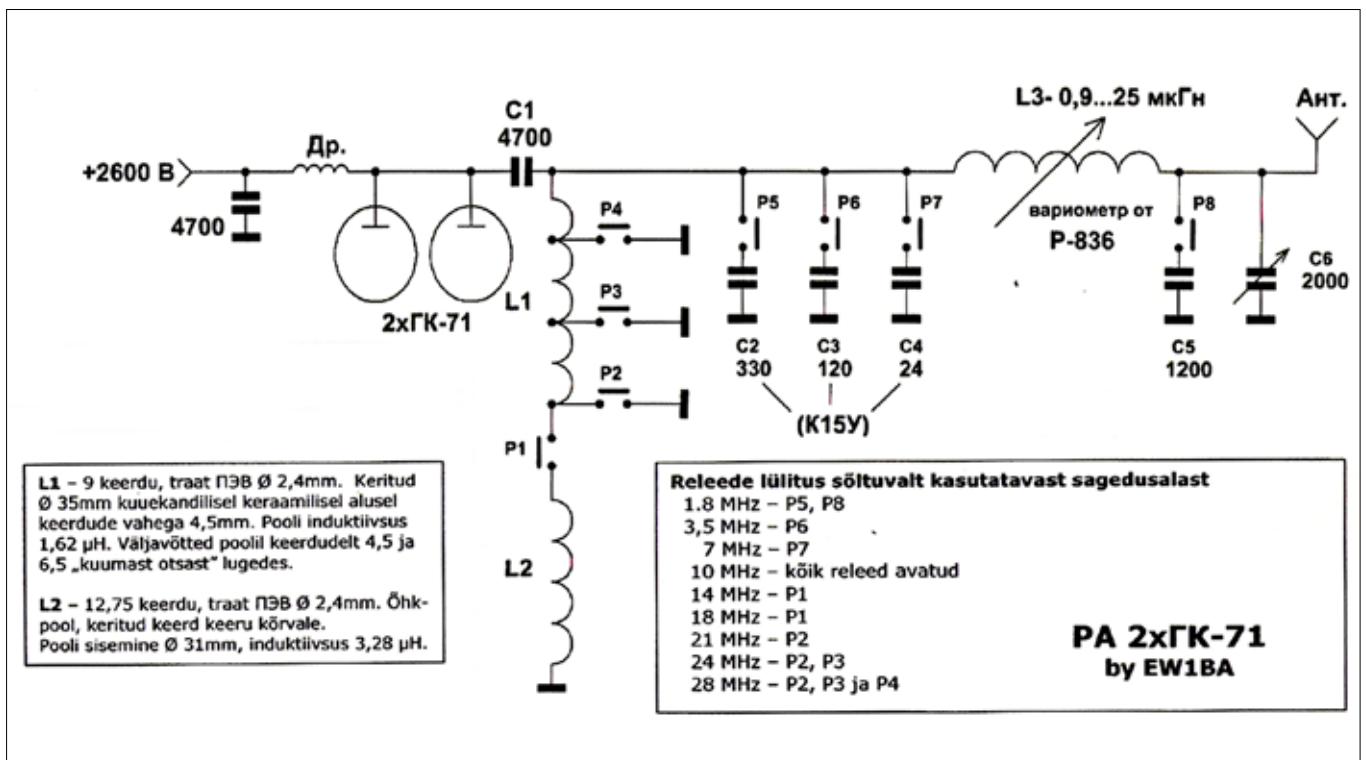
$L$  – induktiivsus, milline on vajalik mahtuvuse  $C$  kompensatsiooniks sagedusel  $F$ .

Arvestades antud kompensatsiooni printsiibi lihtsust, olen kindel, et selle peale on mõeldud ja niigi mõnedki spetsialistid on seda ka tööstuslikus aparatuuris rakendanud. Usun, et mitmedki amatöörid kasutavad seda moodust parasitmahtuvuste kompenseerimiseks, kuid ei saa sellest tegelikult aru, kuna ei ole sõbrad teooriaga. Hii Näide - „kuuma“ pöördkondensaatori lülitamine mitte eralduskondensaatori külge, vaid selle ühendamine 28 MHz pooli väljavõttele. Antud juhul osa pooli keerdudest anoodi ja „kuuma“ pöördkondensaatori vahel on induktiivsuseks, mis kompenseerib osa lambi mahtuvusest jne. Nüüpalju siis parasitmahtuvuse neutraliseerimisest.

Praktiline skeem koos detailide lähteandmetega võimendi ehitamiseks on toodud lisatud joonisel...

Head pusimist!

Ilmar, ES4RC



## 6 meetrit ja 4 meetrit ühel poomil

Seoses 70MHz bandi avanemisega lõppeva aasta alguses tekkis soov asja uudistada. Selleks nagu teada tuleb katusele ronida ja vaadata, kust kaudu raadiolained tuppa tulevad? Kurvastuseks tõdesin, et täiendava antenni jaoks kohta ei ole ja selle koha tekitamiseks ruumi ka ei ole! Kurtsin oma muret ES1CW-le ja Arvo soovitas netist otsida märksõna YU7EF. Vaatasingi ja leidsin. Kuna aga tema lahenduses oli kasutatud tollmõõdus torusid ja kõik müügimehed kinnitasid nagu ühest suust, et sellist materjali siin ja lähimaades ei ole, otsisin edasi. Ja nagu öeldakse - laiskus viib sihile (ei tahtnud hakata elementide pikkustega mängima) – raalisin netist välja OZ1DJJ konstruktsiooni. Sisuliselt sama asi 12mm diameetriga torudega.

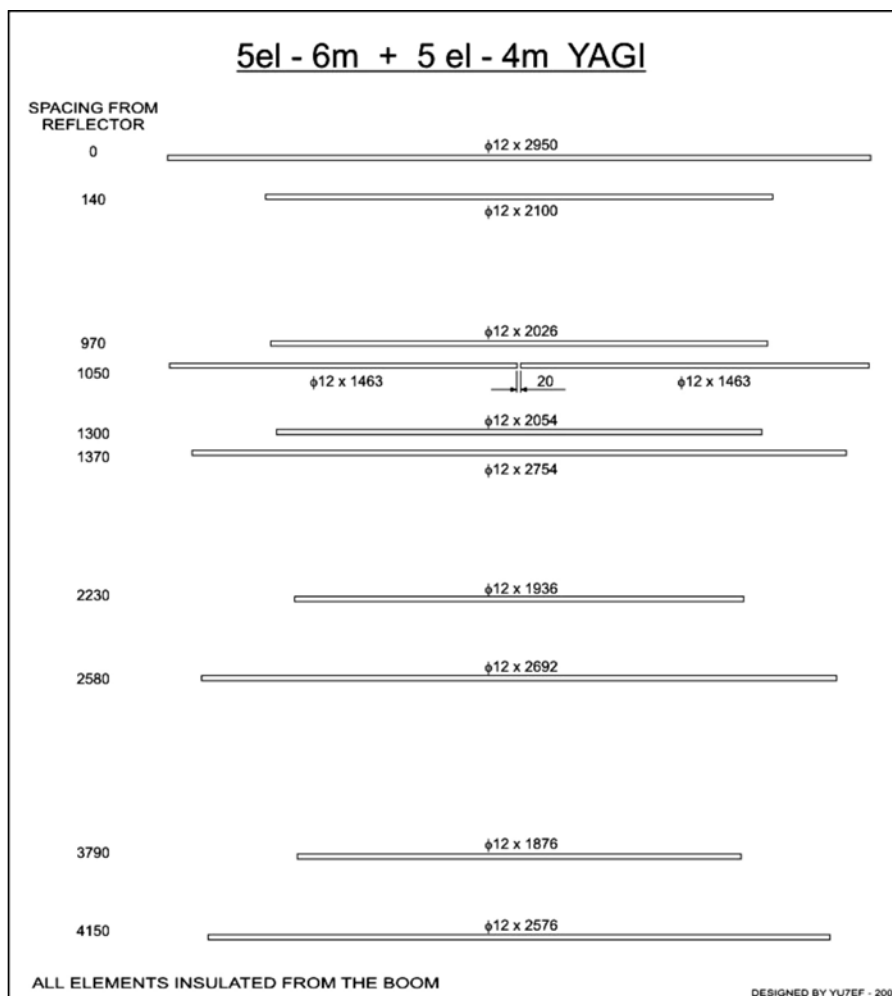
Kordamine oli üsna lihtne, elemendid lõikasin valmis ja kinnitasin nelikant poomile. Isoleerimiseks kasutasin plastlükanduste ülemist juhtsiini. Nimelt on seal soone laius ca 7-8 mm ja kui 12mm toru sinna kaabliklambriga korralikult kinni tõmmata, on asi igati OK. Sobituseks soovitab autor kasutada 60-80mm toru, millele on keritud 8 kerdu kaablit. Läksin lihtsamat teed ja panin antenni juurde kaks suuremat ferriitpärlit.

Tulemus üllatas ennast ka. Tavaliselt kehtib selliste kiiresti tehtud projektide juures Murphy seaduste Scotti esimene seadus: ükskõik mis ka untsu ei läheks, paistab see väliselt üsna korras olevat... Siiski siiski - mõõtmiste tulemused langevad kokku OZ1DJJ kodulehel olevatega. Siin ka viit neile, kes asjast huvitatud on:

<http://oz1djj.geronne.dk/yu7ef%20duo.htm>

Head katsetamist,

Kalle, ES2FN



Reaalselt näeb antenn välja nii:



TULEMUSED

# ES OPEN VUSHF FIELD DAY CONTEST 2008: FINAL RESULTS

## Class A (SOSB)

#	Call	Loc	Band MHz	Scores		Confirmed		ODX		Station setup		
				Claimed	Confirmed	QSOs	WWLs	Call	QRB	Rig	Pwr	Ant
1	SM7LCB	JO86GH	1296	64725	55857	28	12	YL1XA	561km	IC-706+HM XVRT	50W	55-el TONNA
2	YL3AG/p	KO06WK	432	52070	48604	59	17	SM3AKW	716km	FT-847	200W	4x30-el Yagi
3	ES1AO/1	KO29HI	432	41734	39120	76	14	SM3AKW	507km	IC-910H	75W	14-el Yagi
4	ES7FU	KO28SK	432	36406	34618	68	14	SM7ECM	809km	TS-2000	50W	12-el Yagi
5	LY2SA	KO14LL	432	37558	33732	32	13	ES2U	535km	IC-821H	175W	30-el 10WL Yagi
6	YL2OK	KO37AS	432	32322	31486	51	14	SM7ECM	820km	FT-736	NA	19-el Yagi
7	LY2R	KO15VR	144	32526	31254	66	22	SM3BEI	722km	FT-857D	250W	4x10el Yagi
8	ES3BM	KO18VR	144	31262	30463	122	23	SM7NR	577km	IC-706MKII	200W	12-el DL6WU
9	ES6QB	KO37MU	432	24504	24278	38	11	LY2AA	385km	IC-812H	40W	16-el DL6WU
10	ES8TJM	KO18UM	144	24013	23778	122	16	LY2R	311km	IC-706MKII	NA	7-el yagi
11	OH2TP	KP20AG	144	22249	22043	75	13	LY2AS	648km	TM-255	100W	17-el TONNA
12	SM7ECM	JO65NQ	432	21764	21764	11	7	ES6P	874km	IC-490E	100W	2x16-el Yagi
13	ES7TA	KO28SI	432	21296	21035	43	11	LY2AA	402km	FT-897	20W	4-el QUAD
14	RX1AS	KO59FX	144	20926	20222	37	14	LY2R	615km	NA	NA	NA
15	YL2OW	KO26WL	144	19977	18781	43	17	RX1AS	473km	NA	NA	NA
16	ES1THH	KO29LL	144	19516	18447	80	15	LY2LE	580km	NA	NA	NA
17	ES1CW	KO29HK	432	21004	18042	35	8	SM3AKW	501km	FT-847	50W	2x5-el Yagi
18	ES3RBU	KO29IE	1296	18207	18002	16	8	SM3AKW	527km	FT-747+XVRT	100W	59-el Yagi
19	ES5QA *	KO38OM	144	17864	17864	81	12	ES0Q	314km	FT5200	40W	10-el Vargarda
20	YL3AD *	KO27KD	432	17716	17716	28	8	ES1ATE	255km	NA	NA	NA
21	ES3BQ	KO28JX	144	15762	15762	60	17	LY2SA	485km	NA	NA	NA
22	ES1OV/3	KO18TP	144	13911	13917	59	14	LY2R	325km	IC-706MKII	20W	7-el yagi
23	ES6TX	KO37KW	144	13493	13493	52	12	LY2R	309km	IC-7400	100W	7-el DK7ZB
24	ES5RW *	KO38IJ	144	13420	13420	48	14	ES0Q	283km	XVRT	50W	9-el Yagi
25	ES3SC *	KO19UB	144	12514	12514	94	9	ES6P	238km	NA	NA	NA
26	ES7AGY * J	KO28TI	144	11859	11859	65	11	ES0Q	220km	NA	NA	NA
27	ES4OJ	KO39IK	144	11223	11223	31	11	LY2SA	595km	NA	NA	NA
28	RA1ARM	KO49VX	144	10320	10320	22	9	ES0Q	503km	NA	NA	NA
29	ES7CE *	KO28SP	144	8680	8680	59	8	ES9C/0	212km	NA	NA	NA
30	ES2IPA	KO29JM	144	8646	8646	37	10	OH4EA	329km	IC-910H	100W	2x9-el Vargarda
31	ES5LF **	KO38IJ	144	8636	8636	50	7	ES8F/0	266km	IC-251E	10W	11-el DL6WU
32	LY4U	KO25KA	1296	7950	7950	3	3	SM7LCB	542km	NA	NA	NA
33	ES3CC	KO18VR	144	7484	7484	42	7	ES6P	200km	NA	NA	NA
34	YL2IV/p	KO06OL	432	4798	4798	10	2	SM7ECM	289km	NA	NA	NA
35	ES3RCR *	KO28RT	144	4018	4018	26	4	OH2TP	180km	IC-211E	10W	7-el Yagi
36	ES7GZ *	KO28RM	144	3885	3885	19	5	ES6P	180km	NA	NA	NA
37	ES1PUMP/p D	KO29DF	432	3634	3634	8	3	OH2TP	117km	DJ-S40	0,5W	Handheld vert.
38	ES1LCF/3	KO29IE	432	2566	2566	7	2	ES8A	177km	IC-706MKIIG	20W	9-el Yagi
39	ES1AG	KO29HJ	144	1880	1880	5	3	ES8F/0	200km	NA	NA	NA
40	ES1AW *	KO29IJ	144	67	67	11	0	ES2IPA	15km	NA	NA	NA
41	ES5DWXL * D	KO38FD	144	63	63	5	0	ES5EW	31km	NA	5W	NA

## Class B (SOMB)

#	Call	WWL	Band MHz	Scores by band		Confirmed		ODX		Station setup		
				Claimed	Confirmed	QSOs	WLs	Call	QRB	Rig	PWR	Ant
1	ES5PC	KO38HJ	144	41717	39171	150	25	SM7NR	718km	IC-7400	1000W	5WL M2 Yagi
			432	60358	58376	94	18	SM7ECM	869km	IC-7400+XVRT	1000W	9-WL M2
			1296	45591	42150	37	10	SM3AKW	663km	IC-7400+XVRT	300W	4.5m DISH
CONFIRMED SCORE:				139697								
2	SM3BEI	JP81NG	144	23461	19750	28	15	LY2R	728km	IC-7800+XVRT	500W	17-el TONNA
			432	38374	35134	26	12	YL3AG/p	620km	IC-7800+XVRT	400W	4x21-el TONNA
			1296	41289	38049	19	9	YL3AG/p	620km	IC-7800+XVRT	125W	4x 55-el TONNA
CONFIRMED SCORE:				92933								
3	ES2DF	KO29GG	144	29532	29280	121	22	LY2SA	542km	IC-7000	100W	13-el Yagi
			432	41612	41612	79	16	SM3AKW	511km	IC-7000	100W	17-1el Yagi
			1296	23844	21285	27	8	SM3AKW	511km	FT-817+DB6NT	20W	28-el Yagi
CONFIRMED SCORE:				92177								



## TULEMUSED

4	ES1MM	KO29KK	144	23849	23745	109	17	LY2SA	563km	IC-910H	100W	12-el DK7ZB
			432	25014	25014	60	11	YL2GJW	381km	IC-910H	70W	19-el DK7ZB
CONFIRMED SCORE:			48759									
5	YL2AJ	KO16OX	144	19268	17660	43	15	SK7MW	653km	HOME MADE	200W	4x6-el Yagi
			1296	27192	25578	22	9	SM7LCB	415km	HOME MADE	20W	23-el
CONFIRMED SCORE:			43238									
6	YL3GDR	KO26HT	144	18780	18780	49	15	SK7MW	735km	IC-910H	NA	9el Yagi
			432	22050	22050	32	11	ES1ATE	293km	IC-910H	NA	23el Yagi
CONFIRMED SCORE:			40830									
7	ES2JL	KO29LL	144	8715	8113	29	9	LY2R	443km	FT-847	200W	10-el DK7ZB
			432	16315	16073	29	10	YL3AG/p	384km	FT-847	100W	23-el DK7ZB
			1296	7431	7431	15	3	ES5PC	152km	FT-847+XVRT	20W	70-el DJ9BV
CONFIRMED SCORE:			31617									
8	ES0TJC *	KO18GG	144	13062	13062	54	10	ES5QA	274km	DR-620	50W	16-el Yagi
			432	15200	15200	23	9	ES6P	266km	DR-620	35W	12-el Yagi
CONFIRMED SCORE:			28262									
9	ES8EF	KO28FJ	144	9588	9588	55	8	YL3AG/p	266km	NA	NA	NA
			432	14052	14052	24	8	ES6P	162km	NA	NA	NA
CONFIRMED SCORE:			23640									
10	ES7RU	KO28UD	144	11583	11583	55	11	OH2TP	255km	NA	NA	NA
			432	10748	10748	28	6	ES8F/0	206km	NA	NA	NA
CONFIRMED SCORE:			22331									
11	ES6SW *	KO37DV	144	8336	8336	42	7	ES0Q	257km	NA	NA	NA
			432	6928	6928	23	928	ES1N/0	252km	NA	NA	NA
CONFIRMED SCORE:			15264									
12	LY3UE	KO24OP	144	6794	6749	15	8	ES8F/0	427km	TS-2000	100W	17-el Yagi
			432	2826	2826	5	2	LY2SA	146km	TS-2000	50W	16-el Yagi
CONFIRMED SCORE:			9575									
13	LY2FN	KO14XV	144	6486	5648	10	8	ES5PC	422km	FT-726R	100W	7-el DK7ZB
			432	1168	1168	2	1	LY2SA	158km	FT-726R	60W	2x7-el DK7ZB
CONFIRMED SCORE:			6816									

\* – only FM mode

## Class C (MOMB)

##	Call	WWL	Band MHz	Scores by band		Confirmed		ODX		Station setup		
				Claimed	Confirme	QSO	WWLs	Call	QRB	Rig	PWR	Ant
1	ES8F/0	KO18CC	144	43888	41900	117	27	SK7MW	635km	FT-847	400W	14-el DL6WU
				59644	57948	82	19	SM7ECM	613km	FT-847	400W	2x23-el
			1296	51612	50460	43	15	SM6AFV	581km	FT-847+XVTR	10W	55-el TONNA
CONFIRMED SCORE:			150308									
2	ES2U	KO19UG	144	33254	32647	121	23	LY2SA	535km	IC-7000	40W	4x7-el Yagi
				56690	55260	101	17	LY2SA	535km	IC735+HM XVRT	200W	2x23-el Yagi
			1296	53055	51994	48	14	SM7LCB	537km	IC735+HM XVRT	80W	2m DISH
CONFIRMED SCORE:			139901									
3	ES0Q	KO07XW	144	36407	36050	97	26	SK7MW	614km	IC-746	250W	13-el F9FT
				42310	41642	61	16	SM7ECM	593km	IC-706MKII	100W	21-el DL6WU
			1296	51975	50595	45	15	SM3AKW	562km	IC-706+XVRT	80W	1,2m DISH
CONFIRMED SCORE:			128287									
4	ES8A	KO28FD	144	25445	23264	92	20	SM3AKW	608km	IC-751+XVTR	200W	2x9-el Yagi
				50556	49174	88	17	SM7ECM	740km	IC-751+XVTR	200W	2x23-el Yagi
			1296	56934	54696	48	15	SM3AKW	608km	IC-751+XVTR	50W	1,62m DISH
CONFIRMED SCORE:			127134									
5	YL1XA	KO27TC	144	39231	38193	110	24	SM3AKW	743km	IC-751+XVRT	TE1452	13-el Yagi
				35648	34130	49	14	OH2AXH	372km	IC-751+XVRT	TE4452	2x28-el Yagi
			1296	52644	51912	41	15	SM7LCB	561km	IC-751+XVRT	10W	67-el Yagi
CONFIRMED SCORE:			124235									
6	ES9C/0	KO08XI	144	11060	11060	41	9	ES5QA	306km	FT-857	10W	7-el Yagi
				29215	26335	41	12	UA2FL	418km	FT-857	10W	13-el Yagi
			1296	23261	20209	18	9	SM7LCB	396km	FT-736R	5W	0,7m DISH
CONFIRMED SCORE:			57604									

**TULEMUSED**

<b>7</b>	ES1N/0	KO17AV	144	17183	16727	52	14	SM7NR	446km	TS-2200X	100W	12-el Yagi
				27852	27498	38	13	LY2SA	385km	TS-2200X	50W	23-el Yagi
			1296	16116	12510	11	76	SM7LCB	376km	TS-2200X	15W	50-el Yagi
CONFIRMED SCORE:				<b>56735</b>								
<b>8</b>	ES6P	KO37LS	144	25713	25268	101	17	LY2SA	442km	IC-746	100W	9-el Yagi
			432	28492	28048	45	11	SM7ECM	874km	IC-706MKII	25W	20-el Yagi
CONFIRMED SCORE:				<b>53316</b>								
<b>9</b>	ES8ZP	KO28FJ	144	7007	7007	25	9	RX1AS	383km	IC-910H	100W	9el Yagi
				25001	24733	48	12	SM3AKW	584km	IC-910H	75W	19el Yagi
			1296	10527	10527	10	5	YL1XA	159km	IC-910H+XVRT	10W	25-el Disc Y
CONFIRMED SCORE:				<b>42267</b>								

Check log 144: ES1LS,ES3BEC,ES3RBU,ES4RC,ES6CO,ES6KW,ES7FU,ES8JX,LY1CO,LY2SA,RA1ZW,RX1AS,YL3AG/P  
 Check log 432: ES1LS,ES6RMR,UA2FL,ES6RMR,ES7GN,ES7TA,ES8TJM,LY2BJ,YL2OK,LY2AA,LY2BJ  
 Check log 1296: ES1RLX,YL2CP,YL3AG/P

Operators in class MOMB:

ES8F/0	- ES1II,ES10X	ES1N/0	- ES1LBK+XYL,ES1LBQ
ES2U	- ES1QV,ES2DJ,ES2NJ,ES2QN+ XYL(1QV)	ES6P	- ES8AU,ES8DH,ES8RD
ES0Q	- ES2MC,ES5AYZ,ES5BYZ,ES5TJO,ES5RY	ES8ZP	- ES8AY,ES8RK
ES8A	- ES2NT,ES3AT,ES8NW,Priit,Willi	ES6Q	- ES5JR,ES5RBX,ES5TGW
YL1XA	- YL2AO,YL3GCT,YL3GMG	ES1XQ	- ES1NI,ES2UK,Kertu,Keio
ES9C/0	- ES1HJ,ES8YS	ES4A	- ES4RR,ES4TIX

**50MHz Class SO**

#	Call	WWL	Scores		Confirmed		ODX		Rig	Pwr	Ant
			Claimed	Confirmed	QSOs	WWLs	Call	QRB (km)			
1	YL2GB	KO26CV	13464	12780	32	12	OH3MF	427	TS-480	100W	5el Quad
2	ES1CW	KO29HK	12316	12297	33	14	OH7RJ	417	FT-847	100W	5el Yagi
3	S57RR	JN65UM	12047	12175	7	7	ES5QA	1710	n.a.	n.a.	n.a.
4	ES7FU	KO28SK	11951	11958	31	12	S57RR	1645	TS-2000	100W	4el HB9CV
5	ES5GP	KO38ER	11028	10528	34	12	YL3MF	321	IC-746	500W	6el Yagi
6	ES4EQ	KO39CE	10206	10206	25	12	OH6WD	436	FT-767GX	150W	6el DK7ZB
7	ES4RC	KO39FH	10093	10093	24	13	OH6WD	422	IC-7400	100W	3el Yagi
8	ES5QA	KO38OM	10551	10029	21	11	S57RR	1710	FT-2000	100W	Dipole
9	ES6QB	KO37MU	8635	8635	23	10	OH2TP	316	IC-706-2G	100W	4el HB9CV
10	YL3AD	KO27KD	8602	8102	17	10	OH3JR	432	TS-570S	100W	3el Yagi
11	OH2TP	KP20AF	7927	7427	17	9	YL2GB	371	IC-729	150W	6el Yagi
12	ES8EF	KO28FJ	7359	7359	20	9	OH3JR	291	FT-920	100W	Vert.Loop
13	ES4BG	KO39BD	7180	7180	21	9	YL2GB	275	IC-7400	100W	3el Yagi
14	ES2HV	KO29QH	7655	7155	23	9	YL2GB	278	IC-7400	100W	5el Yagi
15	ES8TJM	KO18UM	6544	6044	16	8	ES6QB	209	IC-706	100W	4el DK7ZB
16	ES1OX/0	KO18CC	5720	5720	10	8	ES6P	283	FT-847	100W	Dipole
17	YL2CP	KO27PH	6099	5599	13	7	ES4RZ	275	TS-2000X	100W	4el Yagi
18	ES4OJ	KO39IK	4845	4845	10	7	ES0Q	321	FT-857	100W	2el Quad
19	ES1MM	KO29KK	4524	4524	16	6	YL2GB	285	FT-920	50W	4el Yagi
20	ES2DF	KO29GG	4071	4071	9	6	YL2GB	265	IC-7000	100W	2el Quad
21	ES1THH	KO29LL	3946	3446	11	5	YL2GB	291	FT-847	100W	6el Yagi
22	ES6EA	KO37LU	2275	2275	7	3	YL2GB	196	Xverter	10W	Dipole
23	ES1LCF/3	KO29IE	2028	2028	9	3	ES5GP	117	IC-706-2G	100W	Dipole

**50MHz Class MO**

1	ES0Q	KO07WW	10885	10885	23	11	OH3JR	373	IC-756P3	100W	2elQuad
2	ES6P	KO37LS	10292	10292	29	11	OH3MF	359	IC-746	100W	5el Yagi
3	ES1N/0	KO17AV	5190	5190	9	7	ES6QB	296	TS-2000X	100W	5el Yagi
4	ES4A	KO49BJ	3994	3994	11	5	YL2GB	361	FT-857	100W	3el Yagi

Check log: ES2IPA LY2JO

Operators in class MO:

ES0Q – ES2MC ES5RY	ES1N/0 – ES1LBK ES1LBQ
ES6P – ES8AU ES8DH ES8RD	ES4A – ES4RR ES4TIX

## TULEMUSED

# ES ULL Välipäev 2008

Suur tänu kõigile 2008 Välipäevast osavõtjatele! Algatuseks pisut statistikat. Esiteks jääb selle aasta positiivsele poolele osavõtjate (logi saatnud) arvu kasv 2000. ja 2004. aasta tasemele. Teiseks tahaks ära märkida seda, et 1296MHz-l oli seekord hääles 12 ES jaama - FB! Ning samuti on väga positiivne seik klubilise tegevuse kasv ehk MOMB jaamade suurim osavõtjate arv (12) viimase kaheksa aasta jooksul! Kui vaadata osavõtjate arvu võistlusklasside kaupa, siis SOSB klassis jäi osavõtjate arv praktiliselt samaks, SOMB klassis vähenes pisut ning MOMB klassis jälle kasvas.

Levitingimused 70cm tuuri ajal olid head. Välipäeva pikim side tehti 432MHz-l SM7ECM ja ES6P vahel, 874km. Anders, SM7ECM, töötas kuue ES, nelja YL ning ühe UA2 jaamaga. 1296MHz tuuri ajal oli levi samuti üle keskmise, millele viitab Ulfi, SM7LCB võit klassis SOSB. 144MHz levi ei olnud paraku midagi erilist.

Mõni sõna ka tähelepanekutest logide kontrollimisel. Negatiivsele poolele võib kanda selle seiga, et vaatamata üleskutsesele kasutada maksimaalselt SM0LCB loggerit, mis aitaks logide kontrollimiseks juurutada ES5JR poolt kirjutatud tarkvara, saabusid logid kahjuks väga erinevates formaatides. Seepärast saidki aruanded sellel aastal veel käsitsi kontrollitud. Samuti võib negatiivseks lugeda Mikrolainete osavõistlusest osavõtjate puudumist...

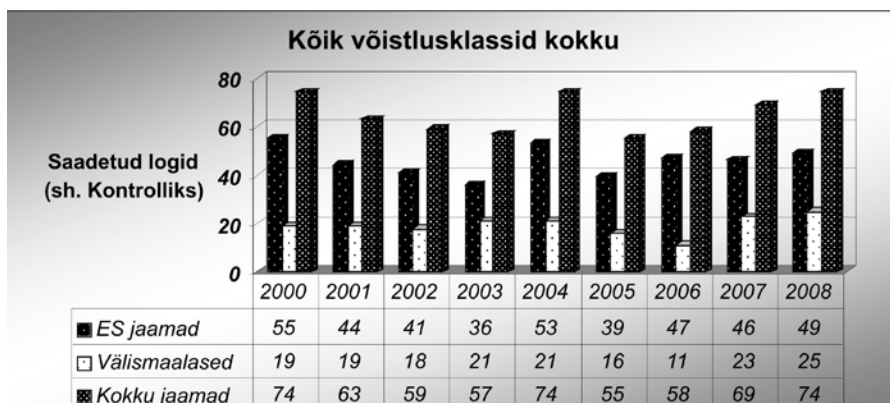
Rääkides sidete mahavõtmise põhjustest, siis midagi uut siin päikese all pole:

Endiselt läheb suurem osa punkte maha valesi vastuvõetud signaaliraportite pärast. Rõhutan, et just punkte (mitte sidete arvu!), sest tüüpiliselt annavad välismaalased 599-st erinevaid raporteid ja kohe on vead kärmed tulema ning maha lähevad „kallid“ punktid, pahatihti ka lokaatori preemia.

Teine suurem põhjus on vead numbrite vastuvõetus, seda nii pikkade sidete kui ka kohalike sidete puhul.

Esines ka fantoom-sidesid ning valesid kellaaegu (viga üle 10min).

Kokkuvõtteks võiks öelda, et ULL Välipäev 2008 läks korda, sest osavõtu aktiivsus kasvas, välismaiseid osavõtjaid oli enim viimase kaheksa aasta jooksul, 23-cm oli üle pika aja väljas 12 ES jaama ning klubiline aktiivsus oli viimase kaheksa aasta suurim.



Joonis 1: Saadetud logide arv viimaste aastate lõikes.

## Mõtteid ja küsimärke Välipäeva tulevikust

Selle aasta kokkutulekul käidi välja mõtteid Välipäeva formaadi võimalikust muutmisest.

Igasuguse muutuse tegemiseks peab olema mingi põhjus, miks „vana kord“ enam ei kõlba. Peame endale selgeks tegema, millises suunas tahame areneda ja vastavalt sellele ka välja arendada uued reeglid ja formaadid. Loodetavasti on kõik ühte meelt selles, et peamine eesmärk saab olla **aktiivsuse suurendamine**. Kuidas aga seda saavutada? Selle koha peal ongi täna suur küsimärk. Usun et aktiivsuse tõusud/langused ei ole tingitud ainult mingite võistluste formaatidest ja reeglitest, vaid mehhanism on palju keerulisem.

Kui vaadata eeltoodud analüüsi graafikut, siis näeme, et osavõtjate arv on kasvanud viimased kolm aastat. Enne seda on jälle olnud kolm aastat langust. Milline aktiivsuse kasv oleks piisav? Tooksin siinkohal võrdluse ES ja LY VUSHF võistluste osavõtu aktiivsusest aastal 2007. ES Välipäeval saatsid aruanded 46 ES-i ja 23 välismaa jaama. LY VUSHF testis vastavalt 45 LY-t ja 18 välismaa jaama. Päril sarnased numbrid, kuigi testide formaadid on üsna erinevad. LY võistluse formaat on sarnane enamusele Region 1 ULL võistlustega, kus x tunni pikkusel võistlusel (LY test 6h) töötatakse kõikidel lainealadel üheaegselt ning kordussidid samal sagedusel ei ole lubatud. Sisuliselt tähendab see seda, et töötatakse 144MHz-l ning kõrgematele sagedustele minnakse siis, kui on leitud jaam, keda saab sinna „tirida“. Samuti puudub nendes testides SOSB klass ehk on ainult SO ja MO klassid. Seega ühe-bändi meestel pole suurt võimalust heaks tulemuseks. Antud reeglite kohaselt muutuks SO osavõtt välitingimustes (VÄLIPÄEV!) kaunis küsitavaks: ükski üles panna vähemalt 144-432-1296MHz

+ Micro+50MHz aparatuur on kas võimatu või eeldab ülitugevat ponnistust (va mõned supermehed, ei saa enamusest sellega vist toime...). Muide, LY test ei olegi Välipäev, vaid lihtsalt ULL võistlus...

Tagasi kokkutulekul arutati juurde. Üks arengu suund, mis annaks võistlusele kaalu ning tõstaks ilmselt ka aktiivsust, oleks koostöö ühtse baltikumi VUSHF võistluse jaoks (organiseerijad ES LY YL). Kas ta on siis välipäev või lihtsalt ULL test? Mis on võistluse formaat ja võistlusklassid? Millal võistlus toimub? Need on põhilised küsimused, milledele tuleb leida vastused. Esmane tagasiside meie ettepanekutele Leedust on paraku kõike muud kui julgustav, mis näitab veelkordselt, et kiireid lahendusi ilmselt ei ole ning ES Välipäev tuleval aastal jääb oma põhiformaadilt sarnaseks praegusega, vaid selle vahega, et võistlus viiakse läbi nädalavahetusel (reedit ei kaasata) ning tavapärasega võrreldes nädala jagu hiljem. Millised on tuuride pikkused, kuidas on nende järjestus ning kas on lubatud kordussidid jmt – need küsimused on hetkel lahtised. Loodaks ühiselt leida siin lõplikud lahendused jaanuari viimasel laupäeval Tallinnas toimival Talvapäeval.

Üks on aga kindel - ULL toimikond soovib kõigile ULL amatööridele jõudu aparatuuri ja antennide edasiarendamiseks ning häid tulemusi nii ULL Välipäeval 2009 kui igakuistel ULL KV etappidel, millised on heaks treeningu vormi hoidmisel (eetri tunnetus, jaamade asimuudid ja tüüpilised töösagedused teada, jaamade töötamise iseärasused ja potentsiaalid teada jpm).

Kohtumiseni ULL eetris *anno* 2009!

ULL toimikonna nimel,  
Mart Tagasaar,  
ES2NJ

## ES OPEN VUSHF "FD-2008" – Soapbox:

### Teo, ES1AO:

Mul ei ole võimalik esitada 144MHz kontroll-logi, sest arvutis kustus kogu LOGGER ära (PC läks lolliks või eksis minu näpp). Ma ei suuda seda taastada. ES1MW sõnul on vaja mingit spetsiprogrammi, mis Windowsit ja DOS koos käsitab. Kui sellisele satun, saadan kontroll-logi hiljem. Seni palun usaldada minu korrespondente ja minu sised nendega tõseks lugeda. SRI...

### Arvo, ES1CW:

Kesise antenni (2x 5/8 WL „piits“) kohta 700mm lainelal muutus asi ootamatult lõbusaks – enamvähem kõik kuulnud CW-jaamad maandusid ka logis, kui v-a. ES6P ja ES0Q. Nendega ma hakkama ei saanud, vaatamata mitmetele üritustele. Esialgselt plaanitud niisama torkimine muutus perioodi ajalisel arenemisel koguni võistluseks, hi.

### Ulf, SM7LCB

Hi,

What a surprise! Rain and bad wx here on Öland this morning and I didn't think that it was possible to work ES-stations on 23 cm.

The wx outside don't always tell you the true story about the radio condx! You need to switch on the radio and check them out before you get the correct answer. Luckily I did that and got a lot of QSOs in the logbook and many of them with very good signals!

### Joosep-Georg, ES1PUMP/p

Alinco DJ-S40 500 mW käsijaam originaalantenniga, 9 V patareitoide...



### Andres, ES6TX

Eks järgmisel aastal paremini.73!

### ES1N/0

Väga tore oli! Pilte saate vaadata <http://nagi.ee/photos/Sveno/sets/117749/> 73!

## SIX

### Arvo, ES1CW

Äärepealt oleks läinud loteriiks – S57RR ilmus ja kadus tõsiselt spo-

raadiliselt, nii 10 sekundit korraga. Ja oli ka ainus Es-DX. Tema õnneks ja ES7FU ning ES5QA rõõmuks need max võimalikud Es-QSOd siiski peeti, ise jäin ilma. Ainult kuulmise ja kutsumise helge mälestus jäi, hi. Muidu aga normaalne tropolevi raadiuses ca 500km.

Ja jällegi – ES-jaamu võiks ikka sel tühel korral aastas rohkem eetris olla. Enam ei saa väita, et puudub 6m aparatuur. Eks ikka see laiskus... Järgmiste naljakate kohtumisteni!

## ULL Välipäeva reeglite võimalikud muutused

Nagu eelpool oli mainitud, peab igasugune muutus olema põhjendatud ning peab looma aluse positiivseks arenguks, ehk antud juhul aktiivsuse suurenemiseks. Juhatuses ning ULL toimkonnas on teemat käsitletud viimastel kuudel intensiivselt ning nüüd oleme valmis esitama mõned variandid arutamiseks. Loodame, et teie arvamuste põhjal saaksime jaanuaris Talvapäeval formuleerida enamust rahuldavad muudatused Välipäeva reeglite osas eesmärgiga teha võistlus kompaksemaks ning atraktiivsemaks nii kodukui välismaistele osavõtjatele.

**Esimene teema** on Välipäeva toimimise aeg. Praegune aeg, ehk augusti esimene täis nädalavahetus (L,P) on koormavaks nendele, kes võtavad osa IOTA võistlusest (juuli viimasel nädalavahetusel, seega kaks suurt võistlust järjest!). Samuti on augusti esimesel laupäeval European HF Championship,

mis võib omakorda vähendada Välipäevast osavõtjate arvu. Siin pakub ULL-toimikond välja variandi, et nihutame Välipäeva ühe nädala võrra hilisemaks ehk augusti teisele nädalavahetusele (aastate eest oligi nii).

**Teine teema** on võistluste kompaksemaks muutmine, st tooksime 70cm võistluse reede õhtult ära ning teeksime ajakava nii, et võistlus toimuks vaid laupäeval ja pühapäeval. See võimaldaks ka nendel "põllule sõita", kellel reede on veel tööpäev.

**Kolmas teema** on 70cm ja 23cm osavõistluse lühendamise, sest ilma väga hea tropolevita on mõlemal sagedusel üks 2-tunnine tuur "tühja tampimine". Sellise muutuse vajadust on soovitanud ka meie sõbrad Rootsist (SM3BEI, SM3AKW, SM0DFP). Kui näiteks jätta 144MHz osavõistlus aga jätkuvalt 6-tunniseks, siis tasakaalustub paremini ka tänase punkti-

arvestuse juures erinevate osavõistluste osakaal multiband arvestuses. Siiaamaani on 2m osakaal kippunud jääma kõige väiksemaks, mis jälle sportlikust seisukohast ei ole loogiline.

**Neljas teema** on kordussidede teema. ULL-toimikond on siin seisukohal, et vaatamata mõnede amatööride soovile, et kordused tuleks ära kaotada, võiks seda reeglit siiski mitte muuta (vähemasti mitte praegu!). Antud aspekt teebki meie võistluse omalaadseks, lisab täiendavaid taktikalisi nüansse jne. Lisaks võiks mõelda ka nendele küllalt arvukatele osavõtjatele, kes näiteks sõidavad oma autoga kuhugi välja ainult 2m tuuriks ja neil on kaasas vaid autol olev FM-aparatuur. Kui kordussidet ei oleks, siis nulliksime selliste osalejate sportliku löbu täielikult!

## PRAKTILISI SOOVITUSI

## Mõningaid näpunäiteid edukaks DX-jahiks

Iga amatöör, kes on huvitunud DX-jahist, on korduvalt kogenud seda olukorda, kui mõne haruldase DX-i eetrisse tulekul on tema töösagedusele tekkinud täielik „loomaaed” ja märul, kus keegi enam seda DX-i ennast ei kuule ja kõik ainult kutsuvad. Tihti ei aita ka see, kui DX teatab läbi selle müra, et ta töötab „split”, s.t. saadab ühel ja võtab vastu teisel sagedusel. Vaatamata asjaolule, et väljakuulutatud vastuvõtu sagedusel on tõeline kutsuvate radiojaamade kuhi, ehk „pile-up” (loe: pailap), jätkuvad tema töösagedusel ikkagi arvukate jaamade väljakutsed, mis omakorda teevad „kuulekatele” radiojaamadele selle DX-i vastuvõtu võimatuks. Küllaltki sagedasti kogetud situatsioon - eks ju?

Kuidas sellises olukorras üldse käituda? Mida teha selleks, et saada kõigele vaatamata nii vajalik QSO peetud? Eks nendele küsimustele proovivadki allpool toodud näpunäited anda vastust. Ülaltoodud situatsiooni kirjeldusest nähtub, et tegemist on kahte liiki probleemidega, mida võiks liigitada sidepidamise eetilisteks ja tehnilisteks küsimusteks. Kui kõigi kutsuvate jaamade poolt eetiliste normide järgimine annab kõigile võimaluse töötada selle DX-ga, siis iga väljakutsuva jaama operaatori side-tehniline oskus lubab selle võimaluse ärasutamist. On selge, et üldine arusaamine nendest eetilistest nomidest ehk eetris töötamise kultuurist on kahjuks seinast sein. Olukorra parandamisele aitab kaasa kõige paremini meist igaühe eeskujulik käitumine eetris. Operaatori sidetehniline oskus on küll väga individuaalne, kuid siiski kõigile õpitav.

Allpool toodud näpunäited on koostatud isiklike, paljude aastate jooksul saadud kogemuste baasil ning ajakirja „QST” käesoleva aasta septembrinumbri ilmunud N3FG mõtete alusel.

Kõigepealt kuula! Enne kui ise hakkad kutsuma, uuri selle DX-i töötamise stiili ja dünaamikat: mis on ta kut-

sung, kas ta töötab ühel sagedusel või ta töötab „split”, viimasel juhul kas ta kuulab töösagedusest madalamal või kõrgemal, kui suure „splitiga” ta töötab, millise piirkonnaga ta töötab j.n.e.?

Hoidu alati risustamast DX-i saatesagedust - nagu näiteks ära häälesta oma lõppastet sellel sagedusel ega ära jaga seal teistele „õpetusi” jne! Sellel sagedusel võid teda kutsuda ainult siis, kui ta võtab ka vastu samal sagedusel. Kui DX peale oma kutsungi andmist lisab sellele veel „up”, siis jälgi hoolega seda, et sinu väljakutse ei toimuks tema töösagedusel, sest ta kuulab oma töösagedusest kõrgemal. Vastasel juhul tema ei kuule sind ja teised kutsujad ei kuule sinu põhjustatud QRM-i tõttu teda.

Ära kunagi kutsu seda DX-i siis kui ta vastab kellelegi teisele - muidu ta ei kuule oma korrespondenti ning võib hoopiski kaotada „soovi” sind kuulda!

Hoidu teda kutsumast lihtsalt seetõttu, et keegi teine kutsub! Sa pead ise olema veendunud, et ta on kuuldav ja ootab väljakutset.

Kui see DX on saanud kätte kellegi kutsungist vaid osa ja kutsub seda jaama antud kutsungi osaga, siis ära hakka ise teda kutsuma - ta ei vasta sinule ja nii viidad lihtsalt kõigi aega.

Kui kutsud mingit DX-i, siis tee seda lühidalt, andes oma kutsungit ainult korra või kaks ja seejärel kuulata. Kui ta ei vasta sinule ega ka kellelegi teisele, siis korda oma väljakutset.

Kasulik on kutsuda seda DX-i tema viimase korrespondendi töösagedusel kohe peale side lõppu. Veel kavalam on see, kui teed eelnevalt endale selgeks selle, kuhu poole peale järjekordset sidet ta vastuvõtuga liigub ning häälestad oma saatja sellest viimase QSO sagedusest veidi edasi tema vastuvõtu liikumise suunas.

„Pile-up’i” puhul pead kogu QSO tegema maksimaalselt lühidalt: tänad ühe sõnaga saadud raporti eest, annad oma raporti (vaid ühe korral!) ja soovid lühidalt kõike head. Rohkemat pole

tarvis. Selliselt jõuab see haruldane DX töötada suurema arvu korrespondentidega ja sa ei raiska kõigi teiste aega!

CW-l töötades kasuta võimalikult suurt kiirust (kuid mitte üle enda maksimaalse vastuvõtu kiiruse ja ka mitte kiiremini kui see DX ise töötab).

Alati on kasulik aru pidada, et kas sul on tõesti vajadus töötada selle DX-ga? Eriti halvaks tooniks peetakse korduside tegemist DXpeditsiooniga samal tööliigil samal lainealal. Anna ka teistele võimalust!

Kutsu DX-i oma täiskutsungiga, mitte ainult sufiksiga või kutsungi osaga.

Jälgi hoolega DX-i korraldusi. Näiteks kui ta kutsub Saksa jaamu, siis ei ole sinul mingit asja ise teda kutsuda; kui ta aga töötab kutsungi prefiksrite numbrite järgi, siis vasta ainult siis, kui ta kuulab sinu kutsungi numbritega jaamu j.n.e.

Kui DX töötab CW-ga vaid ühel sagedusel (ilma „splitita”), siis on kasulik kutsuda teda paarsada hertsiga tema töösagedusest kõrval, sest teised kutsuvad kooris täpselt tema sagedusel ja nii oled veidi enam eristatav.

Kui DX töötades „split” ütleb ainult „up” täpsustamata kui palju, siis tavaliselt on see CW puhul 1-2 kHz ülespoole ja SSB puhul umbes 5 kHz-i.

Kui oled tõsine DX-jahtija, siis teed endale juba varakult selgeks millal ja millistel lainealadel sind huvitav DX võiks välja tulla. Selleks saad abi DX-bülletäänidest. Neid ilmub palju - on nii tasuta kui ka internetis kättesaadavaid. Meile ehk sobivaim on laupäeviti ilmuv „425 DX News” ([www.425dxn.org](http://www.425dxn.org)). Reaalajas jooksvat informatsiooni saab mugavalt internetist aadressilt [www.dxsummit.fi](http://www.dxsummit.fi).

Head DX jaht!



## Noppeid 1927. a ajakirjast RAADIO

See oli Eesti raadio-asjanduse ajakiri, teine aastakäik. Ilmus iga nädal.

Artiklid tulevad esitusele muutmata kujul.

### Kuresaare Raadioklubi

Kuresaares asutati raadioklubi möödunud aasta septembrikuul. Tõuke selleks andis teedeministri määrus, mis nõudis raadio vastuvõtteaparatuuride proovimist kas riiklikus katsekojas või kohalikes registreeritud raadioklubides. Et säärane korraldus ähvardas Saaremaal kujuneda suurimaks takistuseks raadio levimisele, asutati Kuresaares raadioklubi. Asutajaid-liikmeid oli 10. Nende kokkuseatud põhikiri kinnitati siseministeeriumis 5. okt. 1926.a. Esimene üldkoosolek peeti 15. oktoobril, kus põhikirja alusel valiti kolmeliikmeline juhatus: esimeheks A.Torn, laekahoidjaks Bruno Steinberg ja kirjatoimetajaks Al.Rehepapp. Hiljem kinnitas postipeavalitsus aparatuuride proovijateks E.Andersoni ja P. Austingi. Klubi tegevuspiirkonnaks on kogu Saaremaa. Klubi liikmemaks on 300 mk. aastas, sisseastumismaks 100mk. Aparatuuride proovimise tasu 25 mk.

Praegu on Saaremaa aparatuurid suuremalt jaolt kõik proovitud. Proovimiseks vajalised välisantennid on ehitatud Kuresaare postkontorimaja ja linna algkoolimaja vahele. Proovimine sünnib algkooli ruumides. Lähemal ajal kavatseb klubi korraldada loenguid raadio üle ning demonstreerima aparatuuride käsitamist.

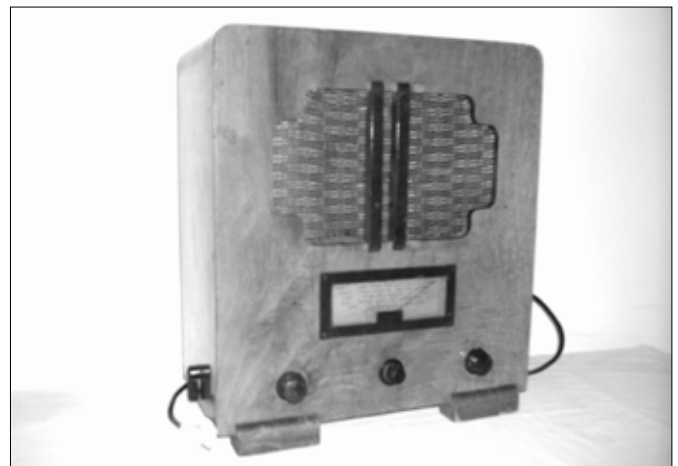
### Viljandi raadioklubi „Audio“

Möödunud aasta lõpul registreeris siseminister Viljandi raadioklubi „Audio“ põhikirja. Klubi asutamise mõtte algatas rida agaramaid Viljandi raadioharrastajaid. Kui klubi asutamine laiematele ringidele teatavaks sai, hakkas liikmeks astumise soovivavaldusi tulema kogu Viljandi maakonnast. 14. jaanuaril s.a. oli klubi esimene üldkoosolek, kus valiti 3-liikmeline juhatus ja revisjonikomisjon. Juhatusse valiti hrad Ilves (esimees), Peips (sekretär) ja Laane (laekahoidja). Liikmemaksuks määrati 100 mk. aastas, aparatuuride proovimismaksu a`200 mk. Klubi sissetulekute suurendamiseks otsustati korraldada pidusid, millest saadud sissetulekuid kasutada klubi tegevuse laiendamiseks. Käesoleva ajani on toime pandud kaks pidu. Ja kui maapind kuivaks läheb, võib oodata kolmandat. Praegune juhatus on oma liikmete eest tõsiselt hoolitsenud, on teinud võimalikuks saada raadio osi ilma vahetasuta. Klubi juures on sisse seatud ka akkumulaatorite laadimine, kus iga klubi liige võib väikese tasu eest oma akkumulaatoreid laadida. Aparatuuride proovijateks on hrad Pruuden ja Kaasik. Klubi büroo asub Kungla tänaval nr. 7, kust saab teateid klubi eesmärgi ja tegevuse kohta; ühtlasi võib ka soovivaldused liikmeks astumise asjus adresseerida sinna.

Käsil on „Raadios“ nr.11/1926. a. kirjeldatud nõitrodüün-refleksvastuvõtja ning detektoraparaat. Haapsalu võib Tallinna ringhäälingujaama detektoriga kuulata üsna rahuldavalt.



Grupp Haapsalu amatööre vastuvõtjaid valmistamas.



Raadioaparaat RA37V, Tartu Telefonivabrik AS

T.K. Raadioklubile aparatuuride proovimise luba.

Hiljuti sai vastuvõtteaparatuuride proovimise loa T.K. Raadioklubi Tartus. Sellega on meil loodud proovimiskohad kõigis linnades peale Paide. Et klubid võivad proovida ainult enda liikmete aparate, on aparadiomanikkudel soovitatav klubide liikmeks astuda.

### Eesti Raadiotarvitajate Ühing

Täiendavalt selle ajakirja eelmises numbris juba nimetatud „Eesti Raadiotarvitajate Ühing“ kohta

(eelmises numbris eksikombel „Raadiohuviliste ühinguks“ nimetatud) olgu öeldud, et ühingu asutajad, raadioeriteadlased ja ühistegelased on, nagu kokkuseatud põhikirjast näha, endale ülesandeks seadnud koondada kõiki raadiohuvilisi üle kogu maa, et raadiohuvilised võiksid ise oma nõuete rahuldamiseks ühiselt teid leida ja samme astuda. Igatahes on see õige soovitatav nähtus raadio arendamise alal. Seda enam, et kõik raadiohuvilised laiaulatuslikumalt siis saavad ise endi huvide eest välja astuda.

Noppeid teostas

Toomas, ES2BL.

## Varivõre pinge säästurežiim

Signaali lineaarsel võimendamisel klassides AB1 või AB2 on lõplambi töö(algus) punkt määratud algvooluga. Ja milline on enimkasutatatud lõplampide (GU74B, GU43B jm) korral märkimisväärselt suur. See tähendab, et vaikesetel hetketel s.o. kui signaali ei võimendata (nt SSB puhul ka silpide vahel operaatori kõnes), algvoolu olemasolust tingituna, tarbib lamp asjatut energiat sadades wattides. Mis aga omakorda muutub mittevajalikuks soojuseks ja mida jälle peab konstruktsioonist eemaldama korraliku puhumise teel. Sama olukord kehtib ka CW puhul, kuna tänapäeval tööliigi vahetusel SSB-st CW-

le keegi ei vaheta lõplambi tööklassi s.t. et klassi AB asemel „piuksumisel“ kasutaks C klassi. Kogu toimetamine käib ikka lineaarses režiimis ja algvooluga...

Katsetuste tulemusena on allpool esitatud toimiv Ug2 võtmeskeem, mis võimaldab säästa märgatavalt energeetilist tarbimiskulu ja „külmetab“ PA kasti ja selle sisu. Katsetused on tehtud lambil (maandatud katoodiga) GU74B, kuid põhimõtteliselt ei välista sellise skeemi kasutamine mis tahes muud lampi. Muidugi eeldusel, et skeemi elemente muudetakse

vastavalt kasutatud pingetele varivõre ahelates.

Originaalis sisseantav kõrgsageduslik võrdluspinge on võetud tuntud laiaribalise võre toite-ahela 50 oomiselt koormustakistuselt. Alaldamiseks kasutatud pingekordistis diodid peaksid olema tööpingega 50...100V, kasutatavad transistorid mis tahes analoogid.

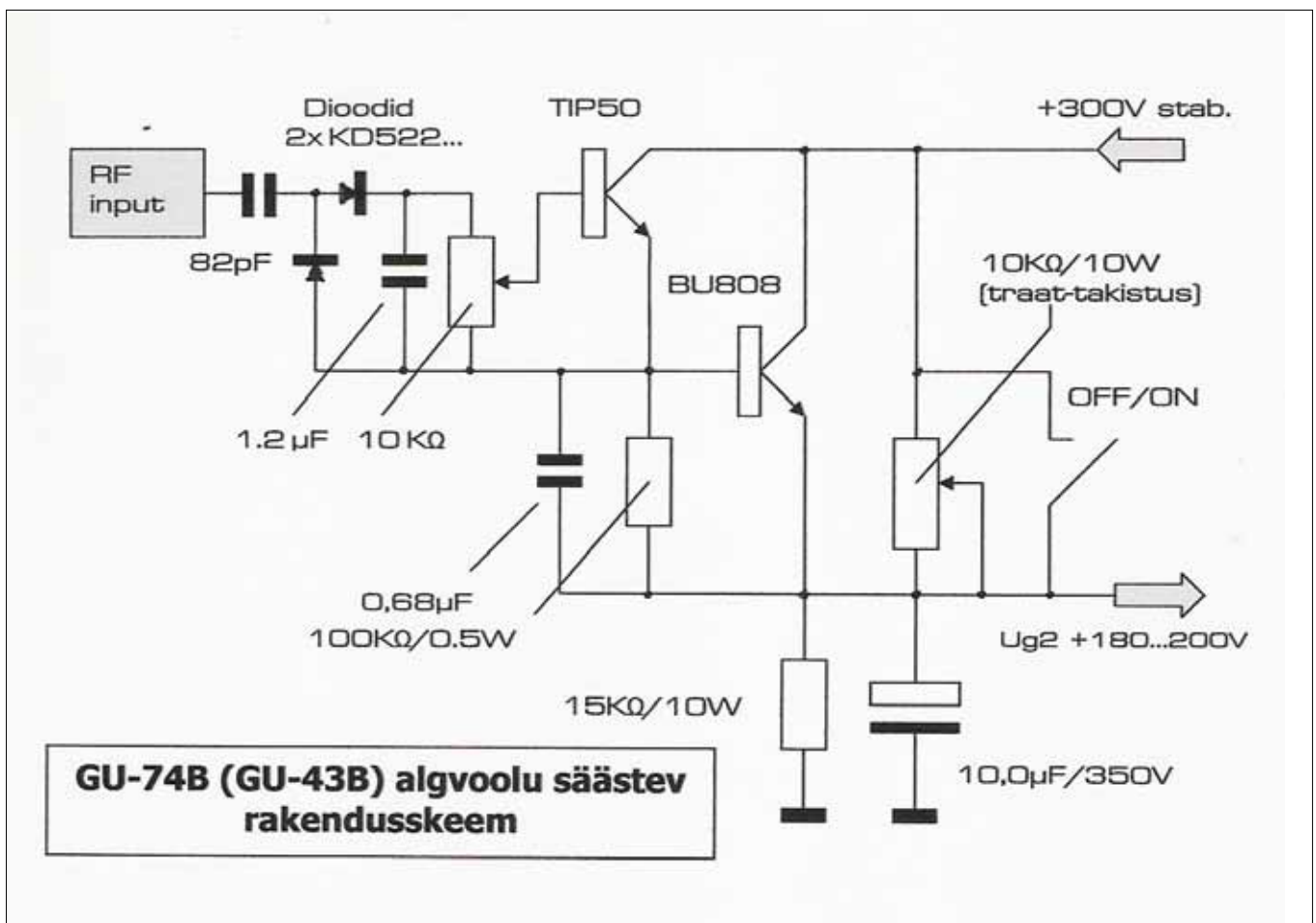
Skeemi häälestamisel tuleb valida lambi Ug2 piirides 180...200V ehk siis lambi algvoolu jälgides, et see oleks piirides 30...50mA. Võrd-

luseks veel natuke hr Ohmi seadust:

- a) harilik olukord, algvool 0,2A ja  $U_a=2,5kV$ . Kasutu võimsusekulu  $0,2 \times 2,5 = 0,5kW$   
 b) skeemi kasutades:  $0,05 \times 2,5kV = 0,125kW$ ...ehk tervelt 375W vähem soojust!

Head pusimist! Ärge ainult pilli lõhki ajage...

Hellar,  
ESIII



## Rebasejaht Kollase mere ääres

Olavi Tomson alias Olavsi meenutas eelmisel aastal, et me magasime maha 50 aastase juubeli Eestis sportliku rebasejahi (ARDF) sünnist (1957), kui esimesed eestlased läksid itta - „Liidukatele“ Moskvasse Izmailovo parki. See ajalooline sündmus vajas ju kuidagi sportlikult tähistamist ja mis sobib selleks paremini, kui järjekordne retk itta. Pealegi, Aasia on meie rebasejahtijate jaoks nii eksootiline paik, mida tasub juba maailma avastamise mõttes külastada ning Rebasejahi 2008 aasta MM Soulis sobis siia nagu rusikas silmaauku!

1. september. Lennusõit läks lodusalt. Airbus A340-300 oli uus ja laiade istmevahedega, mis võimaldas isegi minul istuda nii, et esimene iste ei pressinud väga jalge pihta. Samas akna all oli küll hea silma looja lasta, sest sai toetada pead vastu seina. Tagasi tulles olin koridori kõrval ja siis sai oma koivad sirutada lausa vahekaiku ning see oli juba väga hea olemine, peaaegu nagu äriklassis. Lennukis naaberistmel istus Prantsusmaal turismiteadust studeeriv Korea tütarlaps Sol, kes oli väga abivalmis ka lennujaamas, juhendamaks kuhu vaja minna on, et ma soovitud kohta omal käel ikka kohale jõuaks. Kahjuks pidin tema teenetest loobuma, sest passikontrollis sain kätte Rootsi meeskonna ja natuke hiljem ka norralased, taanlased, ungarlased ning ühe ameeriklase, kes suundusid samuti MM-le. Võis arvata, et ilmselt on korealased neile kedagi vastu saatnud. Sisetunne ei petnudki, üks amatöör oligi vastas, kes palus väheke oodata, kuni buss saabub. 2 tundi hiljem olimegi hotellis check-in'i tegemas.

Esimene olulisem üllatus oli, et lennujaamas ei saanud ma oma mobiiliga rääkida. Selgus, et seal toimib Eestis müüdavatest telefonidest vaid 3,5G. Kahjuks mul seda ei



Start

olnud, nii polnud ka sidet... Suwoni äärelinna Hwaseong hotelli "La Vie D'or" jõudes otsustasin kõigepealt tutvuda lähiumbrusega. Rännak lõppes kilomeeter hotellist eemal, kus lõppes ka kõnnitee ja edasi sai ainult autoga. Hotellis avastasin veel, et korraldajad olid pannud üles internetitoa, kus sai ennast kogu MM-i ajal emakeelsete uudistega kursis hoitud. Hotellides on seal sihuke eripära, nagu ka Vahur Kersna 5 aastat tagasi Lõuna-Koreas toimunud kalameeste MM-i ülevaates väitis, et seal puuduvad numbrid kujul 4. ja 13. korrused ning toad. 13 on lihtsalt halva õnne number ning 4 pidi olema liiga sarnane sõna surmale...

2. september. Hommik. Päike, sooja 25 °C. Souli ekskursioonil näidati meile kõigepealt ära kohalik presidendi residents – Sinine maja - ning juba kilomeeter enne selle asukohta keelas giid meil bussi aknast pildistamise. Viimasel päeval omapäi jalutades ei lubatud seal kandis ainult filmida, kuid pildi tegemine oli OK. Esimeseks



Andres

valvepostiks residentsi juurde mineval tänaval oli kilpide ja üle meetri pikkuste kumminuiadega politseinikud. Tee oli täis pikitud valgekraesid, kes aeg-ajalt raadiosaatjatega mid-

agi rääkisid ja meid jälgisid... Külastasime ühte paljudest feodaaliga meenutatavat puudust kuningalossi Changdeokkung (Changdeok Palace), mis ei olnud silma järgi vanem

kui 200 aastat. Hoolimata uudsest väljanägemisest on lossikompleks kantud tänu mõnele 15. sajandist pärit ehitistele UNESCO maailmapärandi nimekirja. Kuningalossi ümbritses aga kaasaegne asustus, mis seisnes suuremalt jaolt üle kümnekorruselistest hoonetest. Tolle lossi näite varal on kohalike arhitektide soigumine Viru poja kallal argumendiga, et Tallinn võib siis antud hoone ehitamisel kukkuda välja UNESCO maailmapärandist, sulaselge bluff. Norralased aga tundsid UNESCO maailmapärandi sümbolis ära oma Norra rebasejahi vapi, mis on loodud ca 1990 ja sellega tekkis küsimus, et kumb on plagiaat, kas UNESCO märk või norrakate logovapp? ☺

Lõunasöök toimus meil USA sõjaväelaste ja välismaalaste teenindamisele orienteerunud Itaewon ärikvartali restoranis, kus sain esimese metallpulkadega söömise kogemuse Koreas. Liha pandi laua keskel olevale gaasigrillile ning küpsetati valmis meie silme all. Edasi kulges meie teekond teletorni, kus asub Souli kõige vingem meeste WC, mille üle kogu linn uhke on. Vedelat häda saab teha seal otse linna poole lastes ilma, et peaks pilku linna majadelt ja neilt ümbritsevatelt mägedelt ära keerama.

3. september. Kohal oli 10 bussi, kuhu siis kogu meie seltskond maade kaupa ära paigutati. Seejärel sõitsime ummikutes istudes lasketiirukompleksi, mille lähedal mäe otsas toimus pillide proov ja kohaliku metsaga tutvumine 27 °C leitsakus. Mets koosnes tihedast tokkroosivõsast (mis on ühtlasi Korea rahvuslill) ning 30-40 meetri kõrgusest vallseljakust. Järsud nõlvad ei loonud just erilist võimalust mööda samakõrgusjoont joostes liikumiseks ning võsa tegi selle lausa võimatuks. Aga see oli veel väga kerge maastik. Igatahes mina ei kuulnud 2m pilliga algul ühtki rebast, kuid hiljem pilli autori Nikolai Velikanoviga konsulteerides tuli see kirjutada lihtsalt vale takistusega kõrvaklappide

kasutamise arvele. Kohaliku metsa omapära oli, et päevasel ajal siristasid miskid putukad (võib-olla kohaliku rohutirtsud) nii kõvasti, et kohati oli nende hääl metsas kõvem, kui kõrvaklapis rebase piuksumine. Tagasisõit läks juba sujuvamalt, sest korraldajad olid ajagraafikust kinnipidamiseks ja meie päästmiseks ummikute kohale ajanud politseieskordi, mis toimus efektiivselt. Koreas on väga iseloomulik see, et vett tuleb ohtrasti tarbida, sest sooja kliima ning kerge tuule tõttu aurab vedelik kehast kiiresti minema ning selleks, et ka WC-s vett saaks lasta, tuleb palju peale juua. Pärast lõunasööki toimus avamiseremoonia Suwoni ülikooli konditsioneeritud aulas, kus oli väga mõnusalt jahe olla. Tseremoonia kestis koos kõnede ja esinejate ning tulevärgiga ca 2,5 tundi, mis jättis meeldiva ja kustumatu mulje. Programmist ei puudunud kenad tüdrukud ja aktiivsed breikarid. Kohale tuli arvuliselt 411 osalejat, kellest metsa läks ~340 sportlast 31-lt maalt.

4. september. Eesti meeskonnale M40 klassis 10. koht. Kalle ja Andres finisheerisid lõpetajate esimeses pooles. Kalle oli 17, Andres 23 ja mina sain 0-i. Maastik oli väga mägin ja mägede vahel olevate riisipõldudega, mida Eesti oludes võib võrrelda sooga, kuhu on hulga sõnnikut loobitud. Mets koosnes mittejoostavast võsast, mis tipnes kibuvitsa barjääridega. Sellest tingituna tuli jooksuraja valikul planeerida teekond ikka mingeid aardile kantud radu mööda, sest takistuste ületamine oli puhas ekstreemsport. Huvitav oli metsas veel see, et korealased ei matagi tavapärast surnuaedadesse, vaid metsa vahele mägede nõlvadele. Kõik hauaplatsid on ilusti kaardile kantud, ainult et kaardil on haud lihtsalt koht võsas, kuid tegelikult on see ära pügatud metsalagendik, mida mööda on hea paar kiiremat sammu teha, sest reeglina läheb ju hauaplatsile ka mõni jalgrada (mida jälle ei olnud kaardile kantud!). Lin-



Tarmo



Kalle

naelanikke aga Koreas isegi ei maeta, vaid ainult põletatakse.

5. september. Kosumise päev. Ekskursioon Hwaseongi linna ja Samsungi tehasesse. Hwaseongis vaatasime renoveeritud kindlusemüüri ja

selles asuvat kuningalossi, mis ehitati 1789 ja milles oli originaalne vaid üks puuhoone aastast 1903. Kindlusemüüris on originaalehitisena säilinud ka Janganmun värav ja ilmselt osa linnamüürist, sest ka see kindlusehitis on UNESCO

maailmapärandina arvel. Tutvustime Suwoni kesklinnas asuva mäe otsast Suwoni panoraamiga, mis oluliselt kaugelt tulnule ei erinenud Souli teletorni vaatest, sest ka siin paistis igas ilmakaares vaid üks suur elamumassiiv ca 15 kordsete hoonetega. Suwoni elanike arv on ju üle miljoni. Kuningalossi juures kostitati meid kuninglike sõdurite vaatamängulise esinemisega ja nende võitluskunsti demonstreerimisega. Samsungis oli kõige huvitavam atraktsioon WC, mis pärast paksema häda õiendamist pesi nupule vajutusega ära ka tagumiku ning seejärel kuivatas fooniga selle ära, et paberit kasutada polnudki vaja! Huvitav oli kuulda Samsungi visiooni tuleviku elektroonikatööstuse arengust. Oluline selles oli, et mälukaardid hakkavad üle võtma kõvaketaste funktsiooni lähitulevikus ning Samsung jahib iPod'ga sarnaste arvutitelefoni segmenti ning ütleb, et see on lähiaastate rahalehm.

6. september. Viimane võistluspäev. Sooja 30°C. Sõit starti oli lühike ja kiire. Igal pool kuhu sai vaadatud paistsid ca 200 meetri suhtelise kõrgusega mäetipud ja silmapiir oli piiratud igast kandist kõrgete mäevallidega. Kalle suutis rasketes oludes saada 15. koha M40 klassis ja Andres leppis seekord barankaga ning mina jätsin

aja- ning motivatsioonipuudusel ühe rebase metsa piuksuma ehk siis tulemuseks "pool barankat" või tagasihoidlik 33. koht. Seekordne 80 meetri rada oli minu poolt nähtuna aegade raskeim, sest tõusumeetreid kogunes rajal ~650 ehk 100 m rohkem kui Kallel. Pärast võistlust läksime Souli elektroonikaturule, kus pidid hinnad olema soodsamad kui isegi Jaapanis. Ühtteist seal ka silma jäi, näiteks 50% odavamad video-kaamerad kui Eestis. Hotellis võistluste lõpetamisel pakuti meile torti mille sisu oli küpsetatud... riisist. Midagi sellist pole ma varem maitsnud.

7. September. Soulis vaatasime esmalt üle ühe järjekordse kuningalossi, kus oli ka juba 1900 aastal ehitatud kivihoone ning Peterburi arhitekti tehtud külalistemaja umbes samast ajast. Lossi väravas toimus ka värvikirev vahtkonnavahetus, mis lõppes turistide poseerimistega vahisõdurite kõrval. Pildistamise suhtes olid korealased väga sõbralikult meelestatud ja seda sõbralikkust kasutasid kõik turistid aktiivselt ka ära. Öhtul sõbrustasime tänaval kohalikega, kes kostitasid meid kohaliku likööri ja merekarpidega. Taksosõit hotelli läks seekord 1,5 korda soodsamalt kui eelmine päev, kuna olime juba natuke targemad. Kui kohalikku keelt natuke osata, siis ilm-

selt saaks veel 2 korda odavamalt sõita...

8. september. Lennujaamas võtsime suveniirina kaasa kohaliku napsu 5\$ eest, mille Soome turvakontroll meilt ära võttis, sest need olid suuremas pudelis kui 0,1 liitrit ja Souli lennujaama turvakott ei loe EL-s mitte miskit (täielik ajuvabadus)... Kalle sammus aga oma pudelitega passikontrollist linna ja andis lisapagasina viinad eraldi sisse. Kätte sai ta need alles paar päeva hiljem Tallinna Lennujaama asemel Tartust.

Korea raadioamatöörid olid võistluse läbiviimise nimel kõvasti pingutanud ning saanud endale ka tugevaid toetajaid. Reisisiga võis tänu väga heale korralduslikule poolele rahule jääda. Tegemist oli aktiivse puhkusega, mille otsene eelarve minul jäi 1000 euro kanti. Saadud emotsioonide eest oli kulutus täitsa õigustatud ning pealegi oli see kaugeim punkt maailmas, mida Eesti rebasejahtijad on võistluste käigus seni külastanud – seega igati vääriiline sündmus 51. aastase sportliku rebasejahi tähistamiseks Eestis.

Pikemalt on reisirist kirjas [www.rebasejaht.blogspot.com](http://www.rebasejaht.blogspot.com)

Tarmo Gede  
ARDF toimkonna esimees

## ULL Välipäeva reeglite võimalikud muutused

### Algus lk 17

**Viies teema** on välja sõitnud jaamade tunnustamine eraldi arvestuse alusel. Täna on meil küll juhendi järgi "Välipäev", ent mingit vahet me koju jäänud ning välja sõitnud jaamade/operaatorite vahel ei tee. Aga tegelikult võiks ja peaks, sest välja sõitmine on kindlasti seotud täiendavate pingutustega ning need vaprad ju oleksid eraldi tunnustust väärt!

### Allpool esitame paar varianti võistluse ajakavale.

Esimene variant tõstab 144MHz osakaalu multiband arvestustes ning annab ka SOSB klassis 144MHz meestele võimaluse heale tulemusele. Kui arvestada veel, et 2m tuur kogub nagunii enim osavõtjaid, siis oleks kahju ehk antud osavõistluse aega kärpida?

Teine variant on 144MHz osas sarnane NAC-ga (ja meie ULL KV-ga), ehk test toimuks 19:00-22:59 kohaliku aja järgi. Lisaks on see variant ka üldises plaanis lihtsam ning arusaadavam, sest kõikide osavõistluste pikkused on võrdsed (4h).

#### 1. variant võistluse ajakavast (kohalik aeg):

laupäeva hommik: 432MHz 06:00-09:59, pikkus 4h, kordused 2h tagant (2x)  
laupäeva õhtu: 144MHz 18:00-23:59, pikkus 6h, kordused 2h tagant (3x)  
pühapäeva hommik: 1296MHz, 06:00-09:59, pikkus 4h, kordused 2h tagant (2x)  
pühapäeva hommiku lisavõistlused (eraldi arvestused):  
- mikrolained paralleelselt 23cm tuuriga: 06:00-07:59, pikkus 2h, ilma kordusteta  
- 50MHz: 10:00 -11:59, pikkus 2h, ilma kordusteta.

#### 2. variant võistluse ajakavast (kohalik aeg):

laupäeva hommik: 432MHz 06:00-09:59, pikkus 4h, kordused 2h tagant (2x)  
laupäeva õhtu: 144MHz 19:00-22:59, pikkus 4h, kordused 2h tagant (2x)  
pühapäeva hommik: 1296MHz, 06:00-09:59, pikkus 4h, kordused 2h tagant (2x)  
pühapäeva hommiku lisavõistlused:  
- mikrolained paralleelselt 23cm tuuriga: 06:00-07:59, pikkus 2h, ilma kordusteta  
- 50MHz: 10:00 -11:59, pikkus 2h, ilma kordusteta.

Välipäeva osavõtjate arvestuse teemal (välja sõitnud ja koju jäänud jaamad) on aruteluga toimkonnas jõutud nii kaugemale, et erinevalt meie LL-välipäevast, kus on vahetegemine nii punktiarvestuses kui ka selles, et kellega on üldse võimalik sidet pidada, midagi sellist me ULL-välipäeval rakendada ei hakkaks. Küll aga võiks olla autasustamisel peamine rõhk (klasside jne kaupa) nendel jaamadel, kes on osalenud välitingimustes, koduseinte vahel töötanute „auhinnalaud“ võiks jääda tagasihoidlikumaks... ☺

Palume kõigil ULL harrastajatel kaaluda muutuste plüsse ja miinuseid ning jõuda otsusele, millised muutused on vajalikud ja millised mitte nii väga - või ei peaks lausa üldse midagi (praegusega võrreldes) muutma?

Hea meelega ootaks teemakohaseid e-maile, et Talvapäevaks oleks olemas ettekujutus erinevatest arvamustest.

ULL toimkonna nimel,  
Mart Tagasaar,  
ES2NJ



## KOKKUTULEK



Jõekääru kokkutuleku üldpilt

## Eesti raadioamatööride 45. kokkutulek – Jõekäärus, Pärnumaal

”No mis te jamate”, ütles Ako (ES8AY), kui kuulis alternatiivsest ideest Pärnumaa kokkutulekut hoopiski mitte mere ääres läbi viia. Aga mis teha, kui kõik mere ääred tahavad hüüglakõva pappi saada – ja end selle tõttu oimetuks maksta ju samuti pole mõtet! Nii saimegi kaubale üsna Pärnu linna külje all paikneva Jõekääru kampinguga, kus piisav infrastruktuur olemas ja korralduslikke muresid seetõttu ka vähem. Esialgne skepsis kadus tasapisi ka pärnakate silmist...

Üldiselt kõike seda, mida on kokkutulekuks vaja, Jõekääru ka kenasti võimaldas. Ilmataat käitus samuti suht mõõdukalt ning eelneva nädala vihmaga meid palju ei kastnud. Tõele au andes ”rannailma” ei oleks aga ikkagi olnud... Programmi kuulusid valdavalt kokkutulekute traditsioonilised üritused ja jõukatsumised – loomulikult avamine ja autasustamine, supisöömine, jututoad, aga ka spordivõistlusi nii amatööridele (FM-võistlus ning pile-up'i contest) kui ka teistele pereliikmetele. Raske kummisaabas lendas hoogsalt üle platsi ja vahel ka õigest kursist kõrvale – ole mees ja hoiäht! Ronimisseinad ja kiiged, aga ka batuut olid üsna aktiivselt kasutusel. Muidugi ei puudunud saunad, see-



Veteranid hoos

kord lausa kaks (eriti vahva oli laupäeva õhtuks köetud suitsusaun jõe kaldal!) – soomlastel jälle head meelt kui palju! Tõnno (ES5TV) näitas pilte ja rääkis veelkordselt oma kaugest reisist Ducie saarele VP6DX ekspeditsiooniga, lastes ka kuulata helifaile, et mismoodi siis Eesti meeste signaalid Vaiksel Ookeanil

kõlasid. Õhtu lõpetasid moosekandidid, kelle saatel sai ka tantsu lüüa. Üks aktiivne seltskond kogunes öö hakul ”mängupõrgusse” ja hommiku saabudes võis jälgida, kuidas kaks kangeimat Eesti contestman'i, ES5TV ja ES2RR jätkuvalt pokkerilauas teineteiselt mõõtu võtavad – kõik teised olid vahepeal

juba varisenud. Mis see üks öö siis 48h contesting'u kõrval ka ära pole! :)

Kokkutuleku statistikas jäävad 267 osavõtjat, nendest 216 Eestist ning 51 mujalt. Riikidest olid peale Soome esindatud veel Läti ja USA! Traditsioonilise aasta Tegija auhinnaga 2007 a. eest läks tagasi Tallinna poole Arvo Kallaste (ES1CW), kelle pingutusi võimukoridorides meile 70MHz laineala saamisel Ühingu juhatus ka väärikalt hindas. Loodetavasti ka kõik teised osavõtjad lahkusid kokkutulekuplatsilt rahulolu tundega kordaläinud üritusest, et aasta pärast juba Viljandimaal, Veneveres kokku saada!

Asja kaenud,

Arvo, ES2MC



Auhinnalaud

## UUE VÕISTLUSE PROJEKT

# ES Open HF Digi Sprint (lühendatult DS)

Viimastel kokkusaamistel nii suvel kui talvel on korduvalt heietatud mõtet, et kui prooviks teha mingit oma võistlust ka arvutilembelistele „hamssidele”? Võimalike ES-osavõtjate hulga kokkulugemiseks sõrmi ei jätkunud, tuli abiks võtta ka varbad... Järeldus - tegijaid peaks niisuguseks ettevõtmiseks leiduma küll ja küll.

Jaak, ES1HJ võttis tuld, uuris asja ka lõunanaabrite poolel ja genereeris juhendi algse versiooni, mis aga tundus asjasthuvitatutele veidi liiga „äkilisena”. Kasutades Jaagu loodud algversiooni, ent seda mõnevõrra „lahjendades“ ning samas täiendades mujalt saabunud lisaettepanekutega, valmis alljärgnev juhendi projekt:

**Eesmärk ja osavõtjad.** Aktiviseerida MGM (Machine Generated Modes) tööliikide kasutamist ES-amatööride seas, kaasates võimalusel ka lähinaabrid (YL, LY, UA1, OH, SM jt). Kõik võistlustest osavõtjad jaamad võivad üksteisega töötada, välisosavõtja peab aga saama vähemalt ühe side ES-jaamaga.

**Aeg ja koht.** Märtsi teine ning septembri kolmas laupäev (nt 2009.a. vastavalt 14.märts ja 19.september), soovituslik sagedusala 3575,0 kuni 3590,0 kHz.

**Võistlusperioodid.** Testi kestvus on 10:00 kuni 10:59 EA, mis on jagatud kaheks 30 min kestvusega perioodiks. Nendest 1. periood 10:00 kuni 10:29 tööliigil PSK31 ja 2. periood 10:30 kuni

10:59 tööliigil RTTY. Igas perioodis saab ühe ja sama korrespondendiga pidada ühe side. (Kaalumiseks alternatiiv – teha võistlus kolmeperioodiliseks, tuues juurde ühe täiendava tööliigi – nt FeldHell, ja nii ka testi kogukestvuseks 3x30 min, nagu LL-KV etapil.)

**Võistluskutse:** „CQ DS”.

**Võistlusraport.** Võistluses saadetakse korrespondendi kutsung, oma jaama kutsung, side järjekorra number ning ES jaamad ka NRAU-Balti võistlustest tuttava maakonna/linna tähise. Näit: ES1HJ ES1CW 001 TL. Välisosavõtjad saavad vaid side jrk numbri. Signaali raportit ei saadeta.

**Osavõtja raadiojaama võistlusklass.** Võistlustest osavõtjad on jaotatud kahte klassi: QRP - kuni 5W väljundvõimsust ja LP - kuni 100W väljundvõimsust. Suuremaid võimsusi kui 100W ei ole lubatud kasutada.

**Punktide arvestus.** Iga side antud võistlusperioodis sõltumata korrespondendist annab ühe punkti. Iga erinev ES maakond/linn antud perioodis annab ühekordselt viis lisapunkti.

**Võistlustulemus.** Perioodi tulemus moodustub side- ja lisapunktide summast. Üldtulemus = kahe (või kolme) perioodi punktide summa.

**Paremusjärjestuse määramine.** Üldarvestus - kõik osavõtjad järjestatakse saavutatud punktide summa alusel. Täiendav arvestus toimub ka eraldi võistlusklassides (QRP ja LP). Samuti

määratakse üldarvestus eraldi mõlemas (igas) tööliigis.

**Autasustamine.** Üldarvestuse esikolmikut kahe osavõistluse (kevad ja sügis) kokkuvõttes autasustatakse karikate ja diplomitega. Parimat tulemust näidanud QRP-klassi operaatorit autasustatakse karika ja diplomiga juhul, kui ta ei kuulu üldarvestuse esikolmikusse. Osavõtjaid, kes on näidanud parimaid tulemusi eraldi erinevatel tööliikidel, autasustatakse vastavate diplomitega. Eraldi autasustatakse diplomitega ka kolme üldarvestuse parimat välisosavõtjat.

**Aruanne.** Iga võistleja esitab mitte hiljem kui 7 päeva peale võistluste lõppu elektroonse aruande (e-postiga) võistluste korraldajale aadressil digi@erau.ee. Aruanne peab vastama rahvusvahelisele võistlusaruande standardile ja sisaldama kõiki ülalnootud sideandmeid. Aruandes tuleb ka ära näidata osavõtja võistlusklass. Aruande failiformaadiks on teksti-fail (ASCII), soovitatav on aruanne esitada Cabrillo tüüpi failina.

Vot selline „luukere”. Juhend on täiendamiseks/täpsustamiseks kõigile avatud. Selle lõpliku versiooni kinnitamine on planeeritud Ühingu Talvapäevale 2009. a jaanuarikuu lõpus. Kutsume kõiki huvilisi mõtlema!

LL toimikond

## KALENDER

# Eesti radioamatööri kalender 2009

## JAANUAR 2009

Kuupäev	Sündmus	Aeg (UTC)	Tööliik/koht
06.01.	ES ULL KV 144	18:00-22:00	CW,SSB,FM
11.01.	NRAU Baltic Contest/ES LL KV 1. etapp	06:30-08:29	CW
11.01.	NRAU Baltic Contest/ES LL KV 1. etapp	09:00-10:59	SSB
13.01.	ES ULL KV 432	18:00-22:00	CW,SSB,FM
20.01.	ES ULL KV 1296	18:00-22:00	CW,SSB,FM
23.-25.01.	CQ WW 160 Meter Contest	22:00-21:59	CW
31.01.	<b>ERAÜ Talvepäev</b>	<b>algus 10:00 EA</b>	<b>Tallinn</b>

## VEEBRUAR 2009

Kuupäev	Sündmus	Aeg (UTC)	Tööliik/koht
03.02.	ES ULL KV 144	18:00-22:00	CW,SSB,FM
07.02.	ES LL KV 2. etapp	08:00-09:29	CW,SSB
10.02.	ES ULL KV 432	18:00-22:00	CW,SSB,FM
14.-15.02.	CQ WW RTTY WPX Contest	00:00-23:59	RTTY
17.02.	ES ULL KV 1296	18:00-22:00	CW,SSB,FM
21.-22.02.	ARRL DX Contest	00:00-23:59	CW
27.02-01.03.	CQ WW 160 Meter Contest	22:00-21:59	SSB

## MÄRTS 2009

Kuupäev	Sündmus	Aeg (UTC)	Tööliik/koht
03.03.	ES ULL KV 144	18:00-22:00	CW,SSB,FM
07.03.	ES LL KV 3. etapp	08:00-09:29	CW,SSB
07.-08.03.	ARRL DX Contest	00:00-23:59	SSB
10.03.	ES ULL KV 432	18:00-22:00	CW,SSB,FM
14.03.	ES Digi Sprint (DS)	08:00-08:59*	PSK, RTTY *
14.03.	ES käsivõtmevõistlus 1. etapp	13:00-13:59	CW
17.03.	ES ULL KV 1296	18:00-22:00	CW,SSB,FM
21.-22.03.	Russian DX Contest	12:00-11:59	CW,SSB
28.-29.03.	CQ WW WPX Contest	00:00-23:59	SSB

## APRILL 2009

Kuupäev	Sündmus	Aeg (UTC)	Tööliik/koht
<b>04.04.</b>	<b>ERAÜ üldkoosolek</b>	<b>algus 11:00 EA</b>	<b>koht täpsustamisel</b>
07.04.	ES ULL KV 144	17:00-21:00	CW,SSB,FM
14.04.	ES ULL KV 432	17:00-21:00	CW,SSB,FM
21.04.	ES ULL KV 1296	17:00-21:00	CW,SSB,FM
<b>18.04.</b>	<b>ES Open HF Championship</b>	<b>05:00-08:59</b>	<b>CW,SSB</b>

## MAI 2009

Kuupäev	Sündmus	Aeg (UTC)	Tööliik/koht
05.05.	ES ULL KV 144	17:00-21:00	CW,SSB,FM
12.05.	ES ULL KV 432	17:00-21:00	CW,SSB,FM
16.-17.05.	Baltic Contest/ES LL KV 4. etapp	21:00-01:59	CW,SSB
19.05.	ES ULL KV 1296	17:00-21:00	CW,SSB,FM
30.-31.05.	CQ WW WPX Contest	00:00-23:59	CW

## JUUNI 2009

Kuupäev	Sündmus	Aeg (UTC)	Tööliik/koht
02.06.	ES ULL KV 144	17:00-21:00	CW,SSB,FM
06.06.	ES LL välipäev	13.00-14.30	CW,SSB
09.06.	ES ULL KV 432	17:00-21:00	CW,SSB,FM
13.06.	ES käsivõtmevõistlus 2. etapp	12:00-12:59	CW
16.06.	ES ULL KV 1296	17:00-21:00	CW,SSB,FM
<b>26.06.-28.06.</b>	<b>ERAÜ 46. suvine kokkutulek</b>		<b>Venevere, Viljandi mk</b>

## KALENDER

### JUULI 2009

Kuupäev	Sündmus	Aeg (UTC)	Tööliik/koht
07.07.	ES ULL KV 144	17:00-21:00	CW,SSB,FM
14.07.	ES ULL KV 432	17:00-21:00	CW,SSB,FM
11.-12.07.	IARU HF Championship	12:00-11:59	CW,SSB
21.07.	ES ULL KV 1296	17:00-21:00	CW,SSB,FM
25.-26.07.	IOTA Contest	12:00-11:59	CW,SSB

### AUGUST 2009

Kuupäev	Sündmus	Aeg (UTC)	Tööliik/koht
04.08.	ES ULL KV 144	17:00-21:00	CW,SSB,FM
<b>08.-09.08.</b>	<b>ES ULL Välipäev</b>	<b>erinevad tuurid</b>	<b>CW,SSB,FM</b>
08.-09.08.	WAE DX Contest	00:00-23:59	CW
11.08.	ES ULL KV 432	17:00-21:00	CW,SSB,FM
15.08.	LY VUSHF Contest	17:00-22:59	CW,SSB,FM
18.08.	ES ULL KV 1296	17:00-21:00	CW,SSB,FM

### SEPTEMBER 2009

Kuupäev	Sündmus	Aeg (UTC)	Tööliik/koht
01.09.	ES ULL KV 144	17:00-21:00	CW,SSB,FM
05.09.	ES LL KV 5. etapp	07:00-08.29	CW,SSB
08.09.	ES ULL KV 432	17:00-21:00	CW,SSB,FM
12.09.	ES käsivõtmevõistlus 3. etapp	12:00-12:59	CW
12.-13.09.	WAE DX Contest	00:00-23:59	SSB
15.09.	ES ULL KV 1296	17:00-21:00	CW,SSB,FM
19.09.	ES Digi Sprint (DS)	07:00-07:59*	PSK, RTTY *
19.-20.09.	SAC - Scandinavian Activity Contest	12:00-11:59	CW
26.-27.09.	SAC - Scandinavian Activity Contest	12:00-11:59	SSB
26.-27.09.	CQ WW RTTY DX Contest	00:00-23:59	RTTY

### OKTOOBER 2009

Kuupäev	Sündmus	Aeg (UTC)	Tööliik/koht
03.10.	ES LL KV 6. etapp	07:00-08.29	CW,SSB
06.10.	ES ULL KV 144	17:00-21:00	CW,SSB,FM
13.10.	ES ULL KV 432	17:00-21:00	CW,SSB,FM
17.-18.10.	Worked all Germany Contest	15:00-14:59	CW,SSB
17.-18.10.	Scouts Jamboree On The Air (JOTA) activity		erikutsungid Eestis
20.10.	ES ULL KV 1296	17:00-21:00	CW,SSB,FM
24.-25.10.	CQ WW DX Contest	00:00-23:59	SSB

### NOVEMBER 2009

Kuupäev	Sündmus	Aeg (UTC)	Tööliik/koht
03.11.	ES ULL KV 144	18:00-22:00	CW,SSB,FM
07.11.	ES LL KV 7. etapp	08:00-09.29	CW,SSB
10.11.	ES ULL KV 432	18:00-22:00	CW,SSB,FM
14.-15.11.	WAE DX Contest RTTY	00:00-23:59	RTTY
17.11.	ES ULL KV 1296	18:00-22:00	CW,SSB,FM
28.-29.11.	CQ WW DX Contest	00:00-23:59	CW

### DETSEMBER 2009

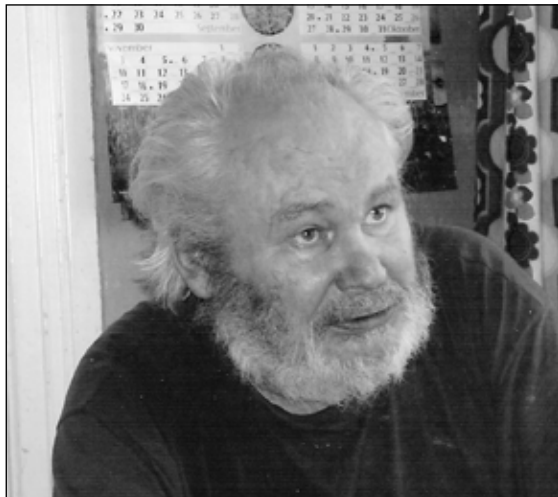
Kuupäev	Sündmus	Aeg (UTC)	Tööliik/koht
01.12.	ES ULL KV 144	18:00-22:00	CW,SSB,FM
05.12.	ES LL KV 8. etapp	08:00-09.29	CW,SSB
08.12.	ES ULL KV 432	18:00-22:00	CW,SSB,FM
12.12.	ES käsivõtmevõistlus 4. etapp	13:00-13.59	CW
12.-13.12.	ARRL 10 Meter Contest	00:00-23:59	CW,SSB
15.12.	ES ULL KV 1296	18:00-22:00	CW,SSB,FM

#### Märkused:

\* Kalendrisse on märgitud kaks uut Eesti võistlust – nn Digi Sprindi etapid märtsis ja septembris. Kuna antud võistluse lõplik juhend on kalendri kokkupaneku ajal veel kinnitamata, siis ei välista muutusi selle toimumise aegades ja ka võistluse üldpikkuses. Jälgige operatiivset infot kodulehel ja maililistides!

\*\* Seoses eeltoodud võistluse (DS) ajaga on muudetud ka ES Käsivõtmevõistluse etappide toimumise aega – senise kella 10 ajal hommikul algab see nüüd kell 15 (EA) peale lõunat.

## IN MEMORIAM



ES7RDW, Ülo Kallas  
06.12.1940 - 03.10.2008



ES6EA, Harri Vaab  
04.09.1950 - 28.10.2008

ON TAAS AEG TASUDA  
ÜHINGU LIIKMEMAKSU!

Vastavalt ERAÜ üldkoosoleku otsusele on  
2009. a. liikmemaksu suuruseks  
ühingu tegevliikmele  
vanuses alla 65 a. 440 kr,  
tegevliikmele vanuses  
vähemalt 65 a. 220 kr,  
senior- ning pereliikmed tasuvad 25 kr.

Ühingu liikmemaks 2009. aasta eest  
palume tasuda hiljemalt  
31. detsembriks 2008!

Eraü arveldusarve:  
1120066318 Swedpangas.

Täname õigeaegse tasumise eest!

ERAÜ Juhatus

## ÕNNITLUSED

ES0CD	Herman Grünfeldt	1933	75
ES5YA	Aili Haamer	1933	75
ES3REP	Arvi King	1933	75
ES1CW	Arvo Kallaste	1933	75
ES8EV	Silvar Vesingi	1933	75
ES7FU	Hellar Luik	1943	65
ES4RLS	Vello Aare	1943	65
ES7FQ	Heiki Palusaar	1943	65
ES5EJ	Villi Likemets	1943	65
ES4RC	Ilmar Reimann	1943	65
ES5QD	Vello Priimann	1943	65
ES3ABP	Toomas Korbe	1943	65
ES1QD	Vello Priimann	1943	65
ES7CE	Lembit Kallaste	1943	65
ES3YR	Ene-Reet Enno	1943	65
ES4AAP	Rein Vaher	1948	60
ES1FG	Aleksandr Fedorov	1948	60
ES2KAL	Kalev Kutpri	1948	60
ES1OX	Aleksandr Ignatjev	1953	55
ES1AV	Aleksandr Štšurikov	1953	55
ES1AF	Tiit Eomois	1953	55
ES3KI	Meelis Allika	1953	55
ES1AZ	Grigori Zapevalov	1953	55
ES8SW	Heldur Kurvits	1953	55
ES1OD	Vladimir Kaidash	1953	55
ES8AAI	Enn Eriste	1953	55
ES5AAW	Valeri Lind	1953	55
ES6RMR	Illar Pastarus	1958	50
ES1ABM	Hillar Kukk	1958	50
ES5GI	Toivo Paulus	1958	50
ES2RKL	Ain Rass	1958	50

## EELTEADE:

## ERAÜ XI Talvapäev

31.jaanuaril 2009 Tallinnas

Rahvusraamatukogu väikeses  
konverentsisaalis

kohvik avatud alates 9.30-st

programmi algus kell 10.00

